

(SLO) Seznam nadomestnih delov

(HR) Spisak rezervnih delov

(GB) Spare parts list

(D) Ersatzteilliste

(I) Lista parti di ricambio

(F) Liste des pièces de rechange

SIP™

DISC 300 S ALP

diskasti rotacijski kosilnik
diskasta rotaciona kosačica
falciatrice a disco rotante

rotary disc mower
scheibenmäherwerke
faucheuse à disque rotatif



Velja od tov. št. dalje:
Važi od tvor. broja dalje:
Ab masch. Nr.:
From mach Nr.:
Da macch. Nr.:
N° de machine:

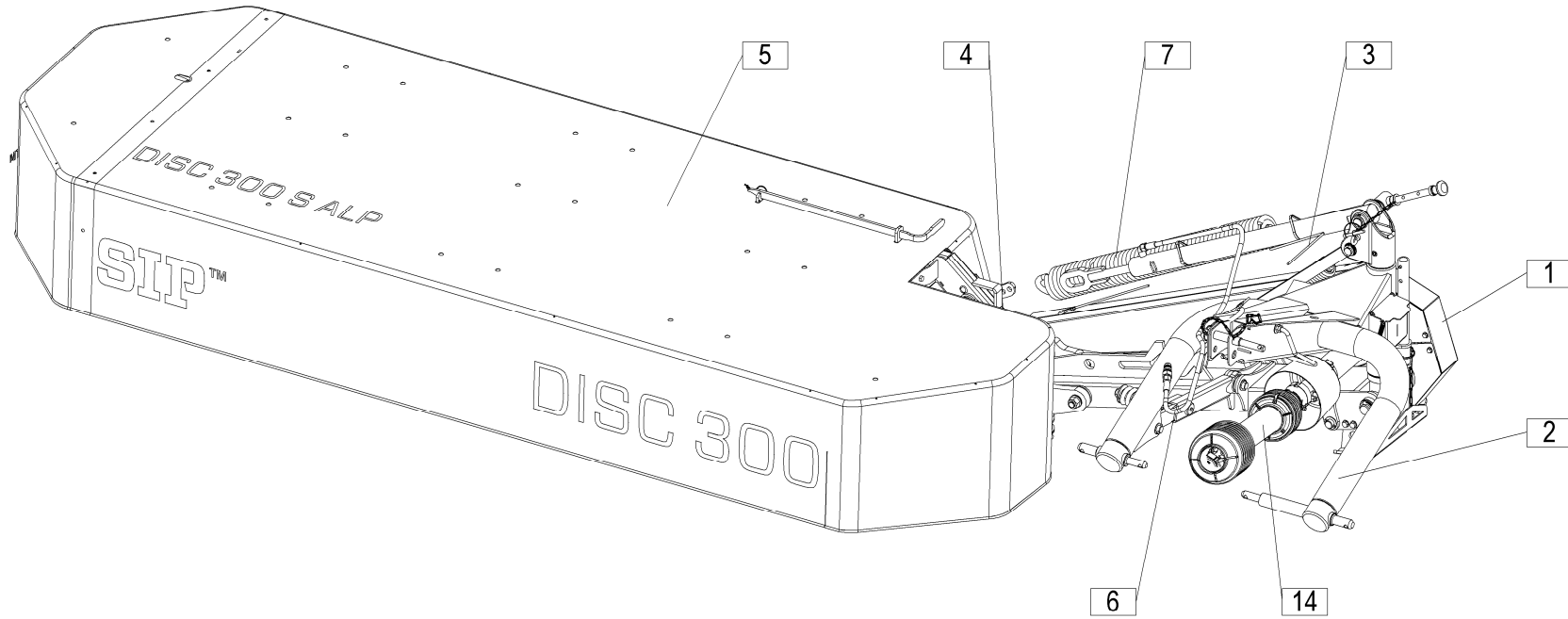
DISC 300 S ALP = 111

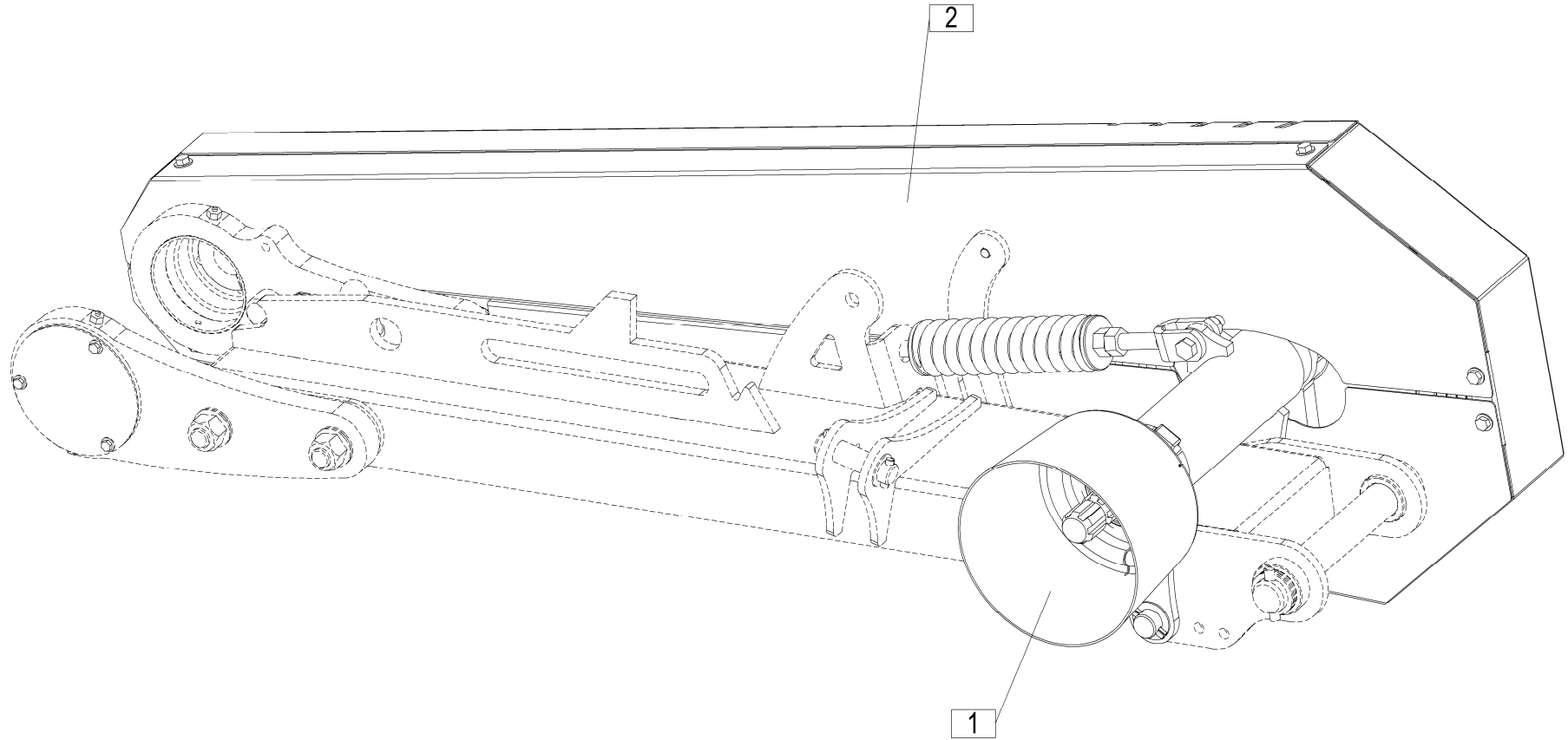
CE

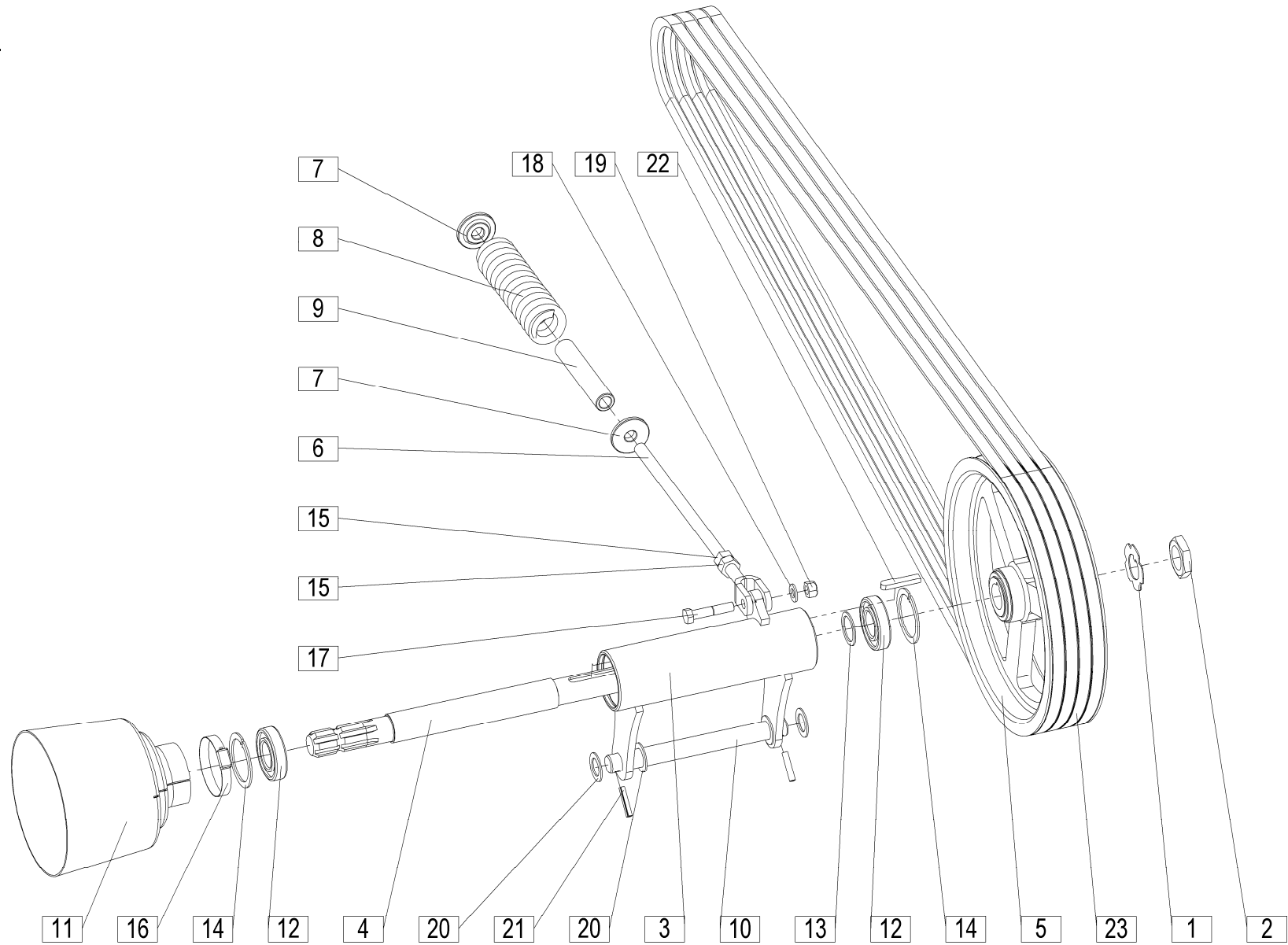
STROJNA INDUSTRIJA d.d.
3311 Šempeter v Savinjski dolini
Slovenija

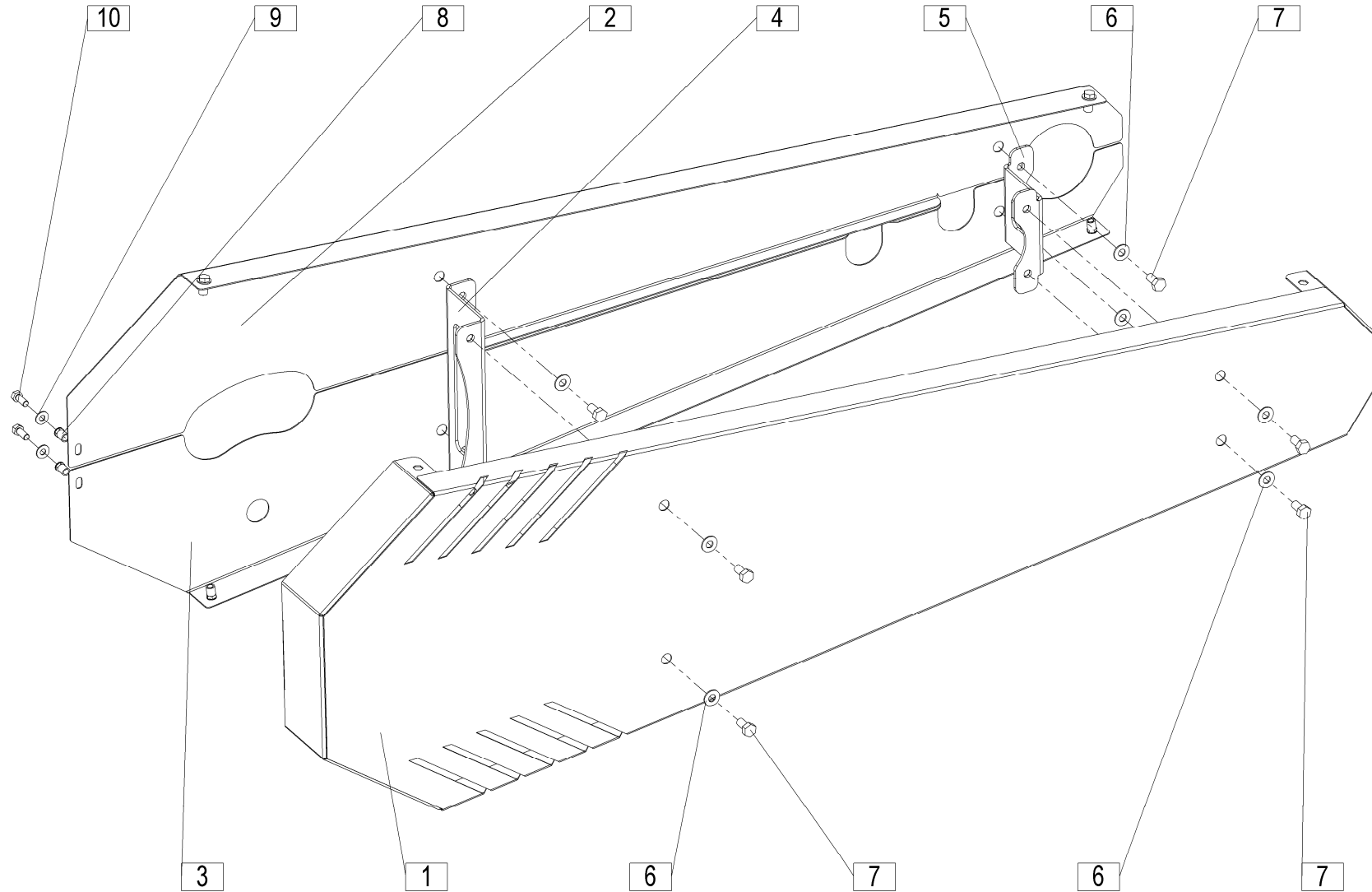
Tel: +386 (03) 7038 500
Fax: + 386 (03) 7038 663
+ 386 (03) 7038 674

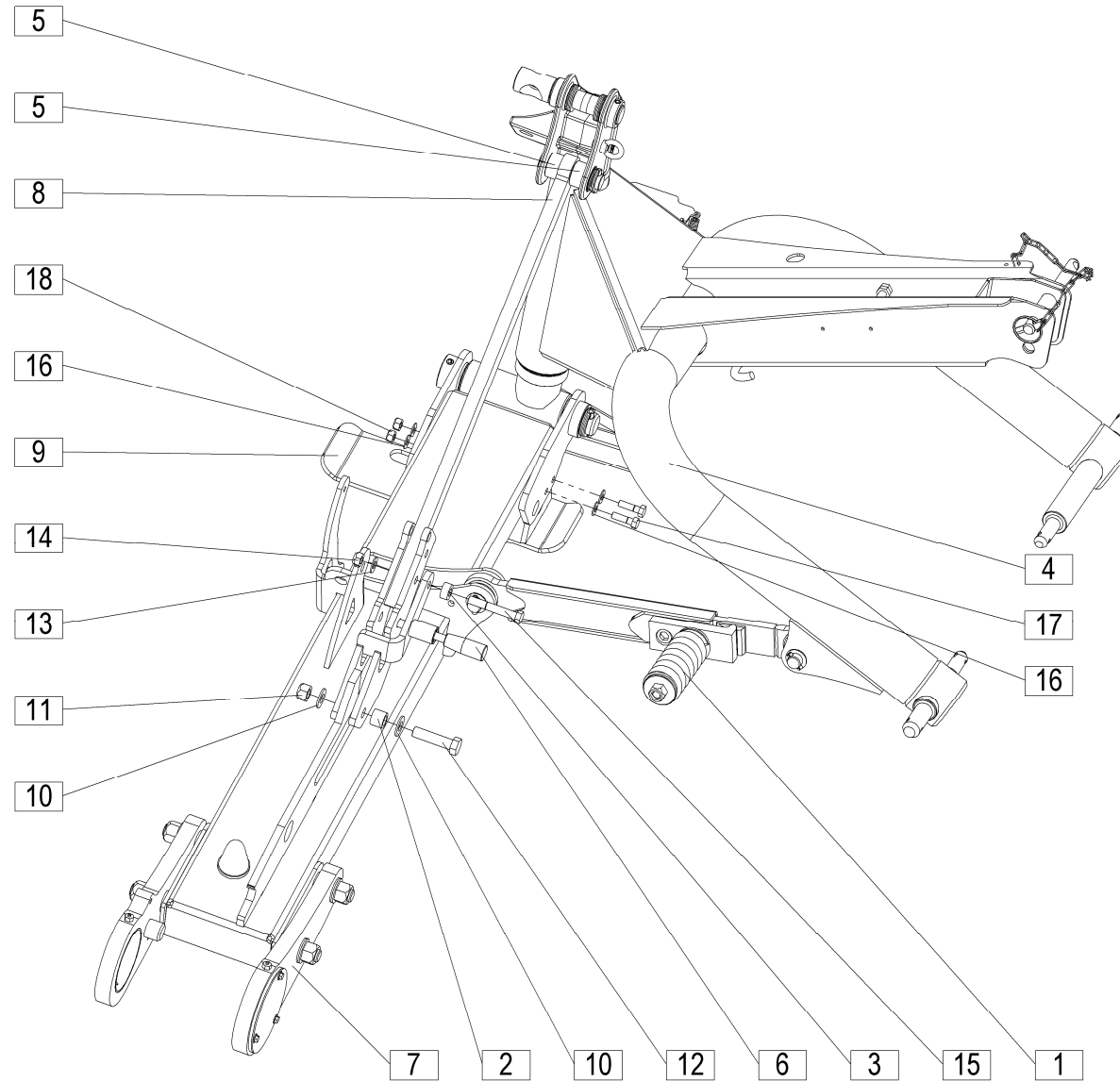
151768803

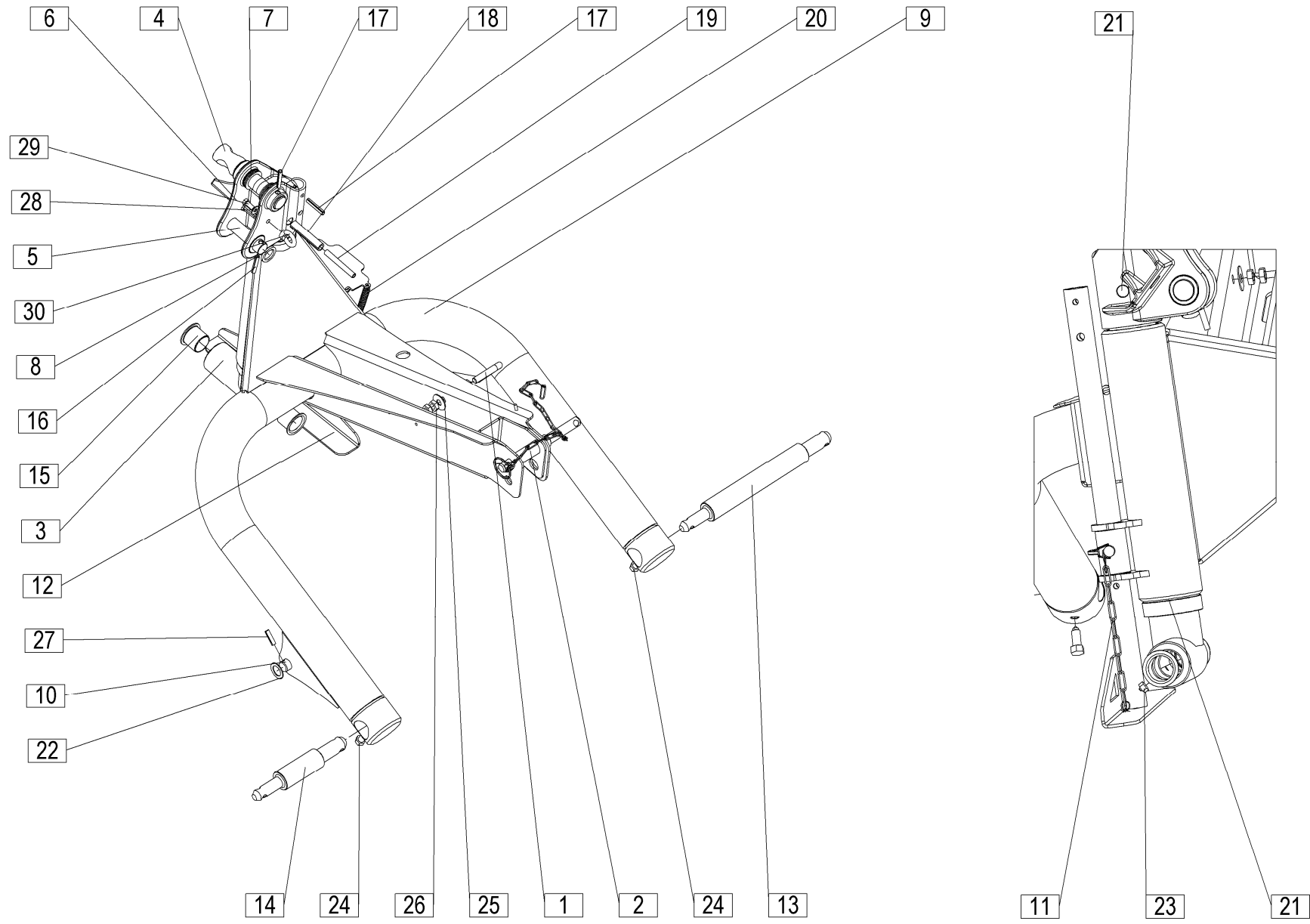


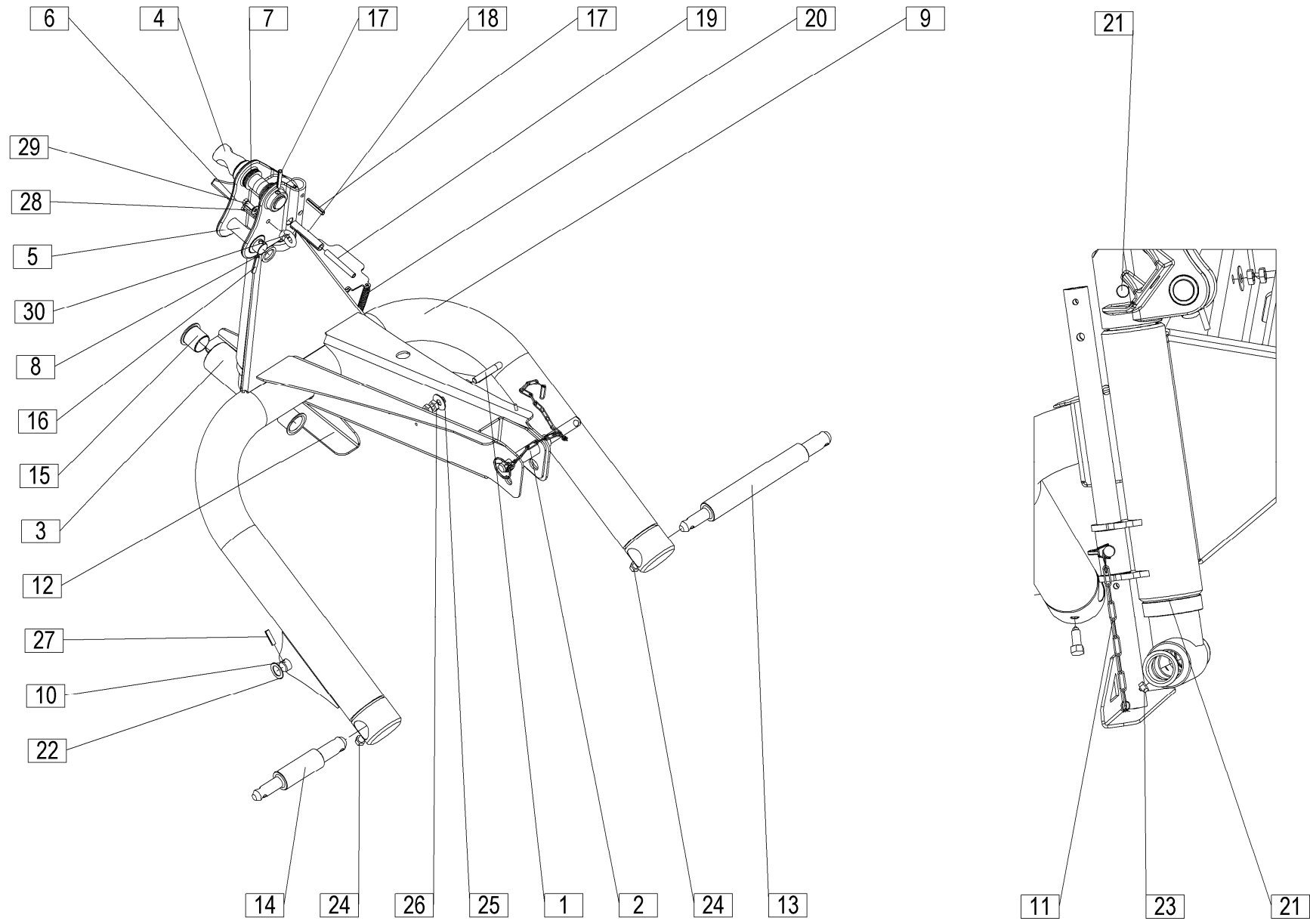


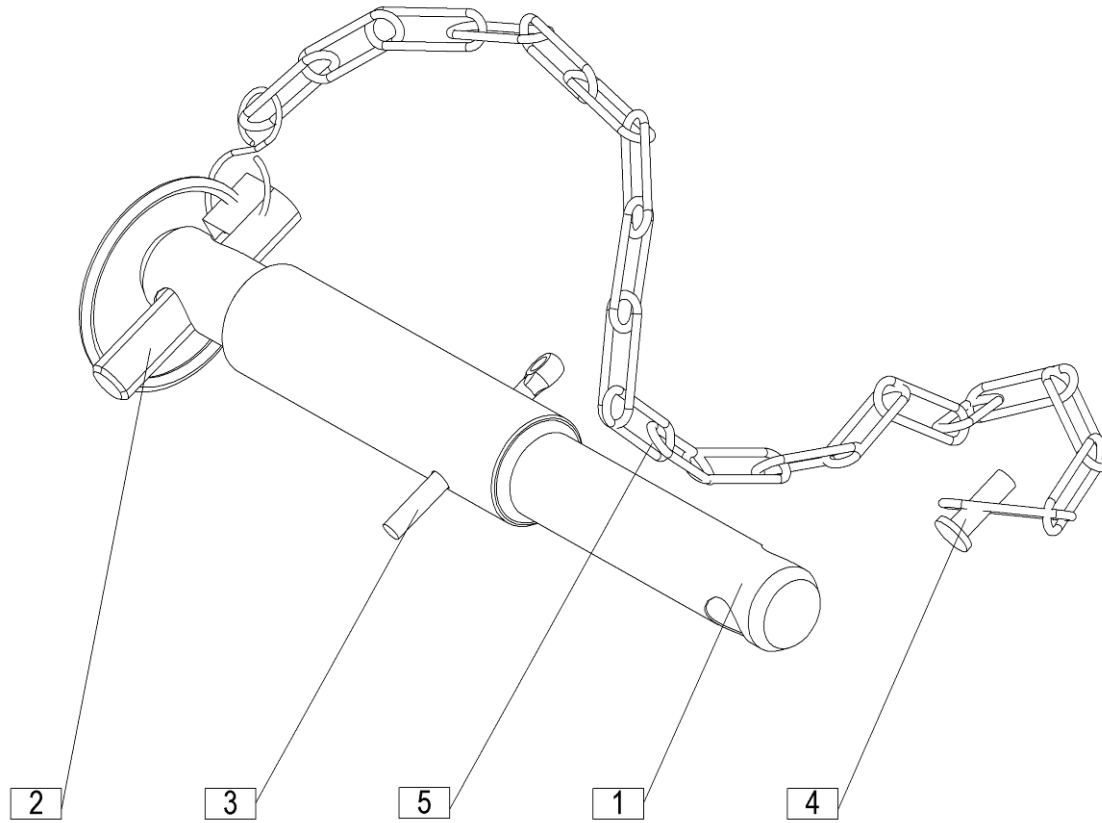


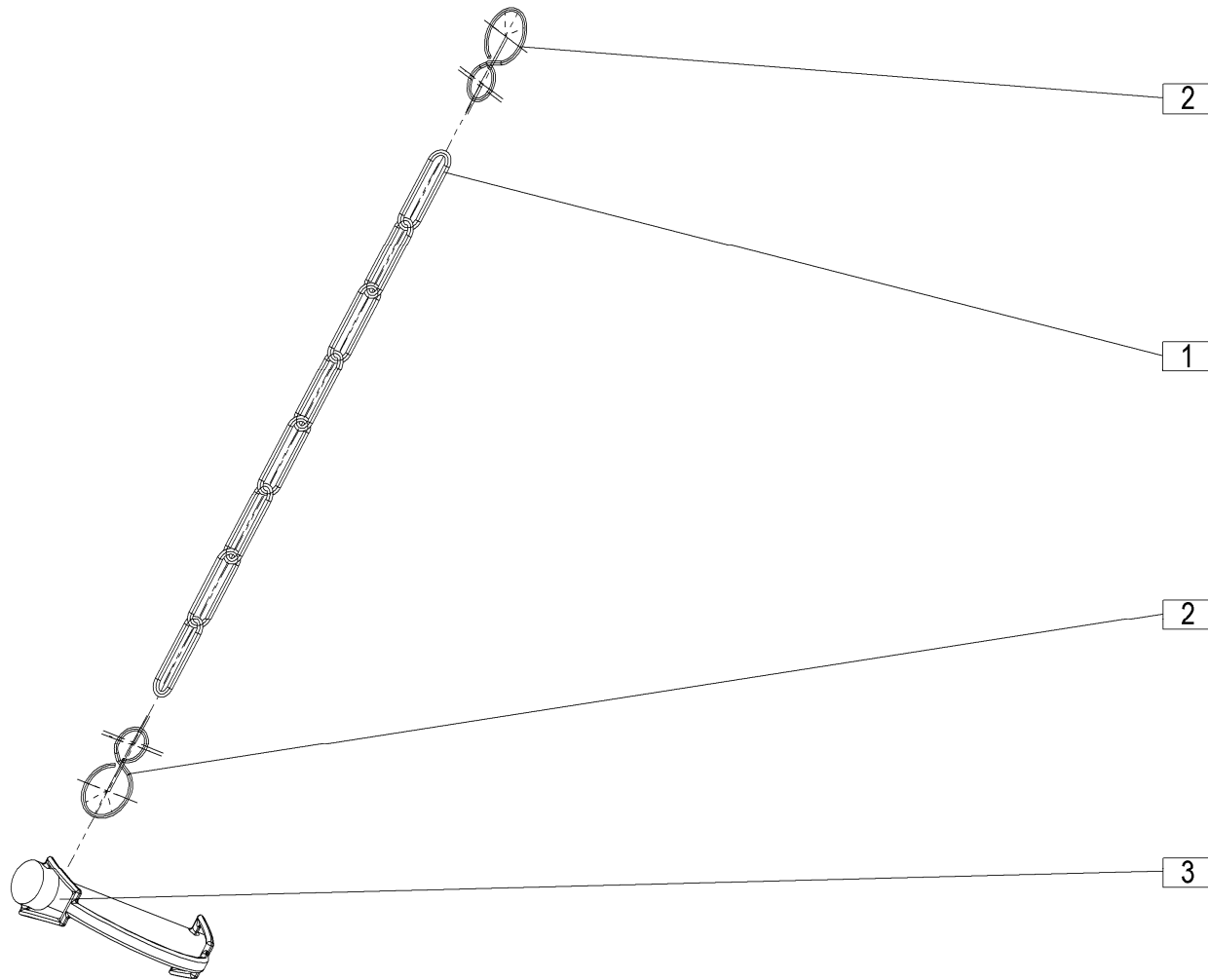


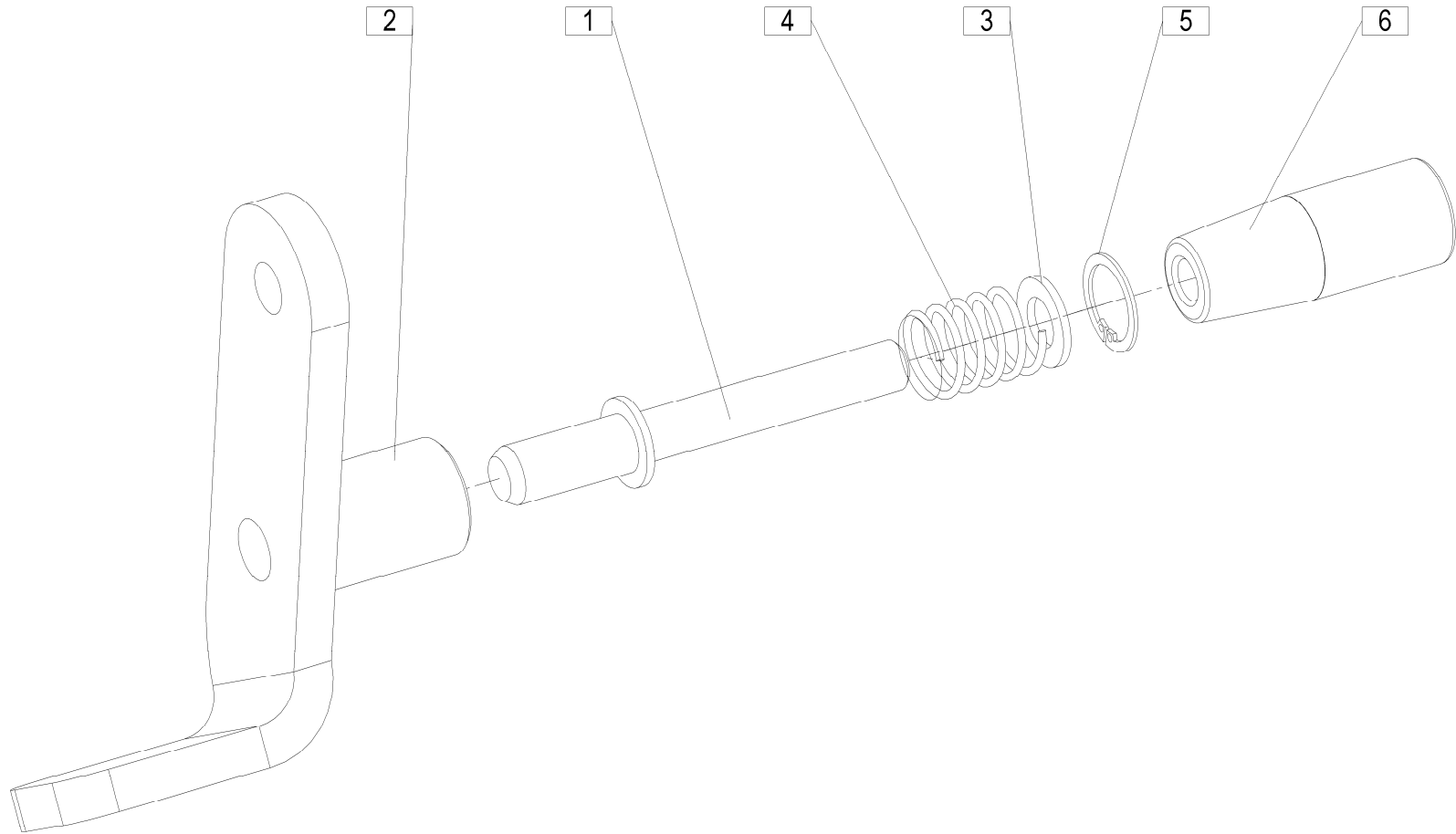


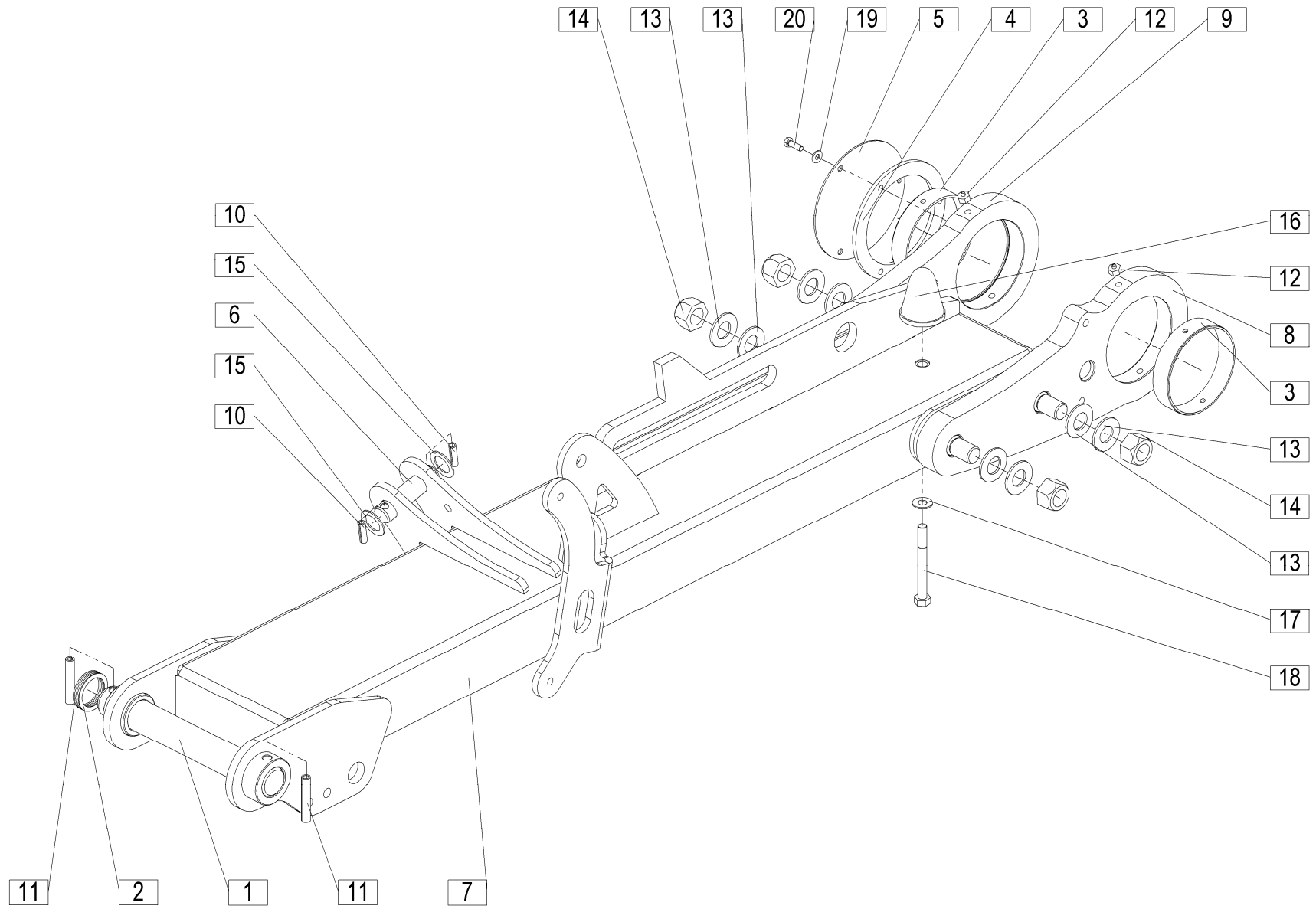


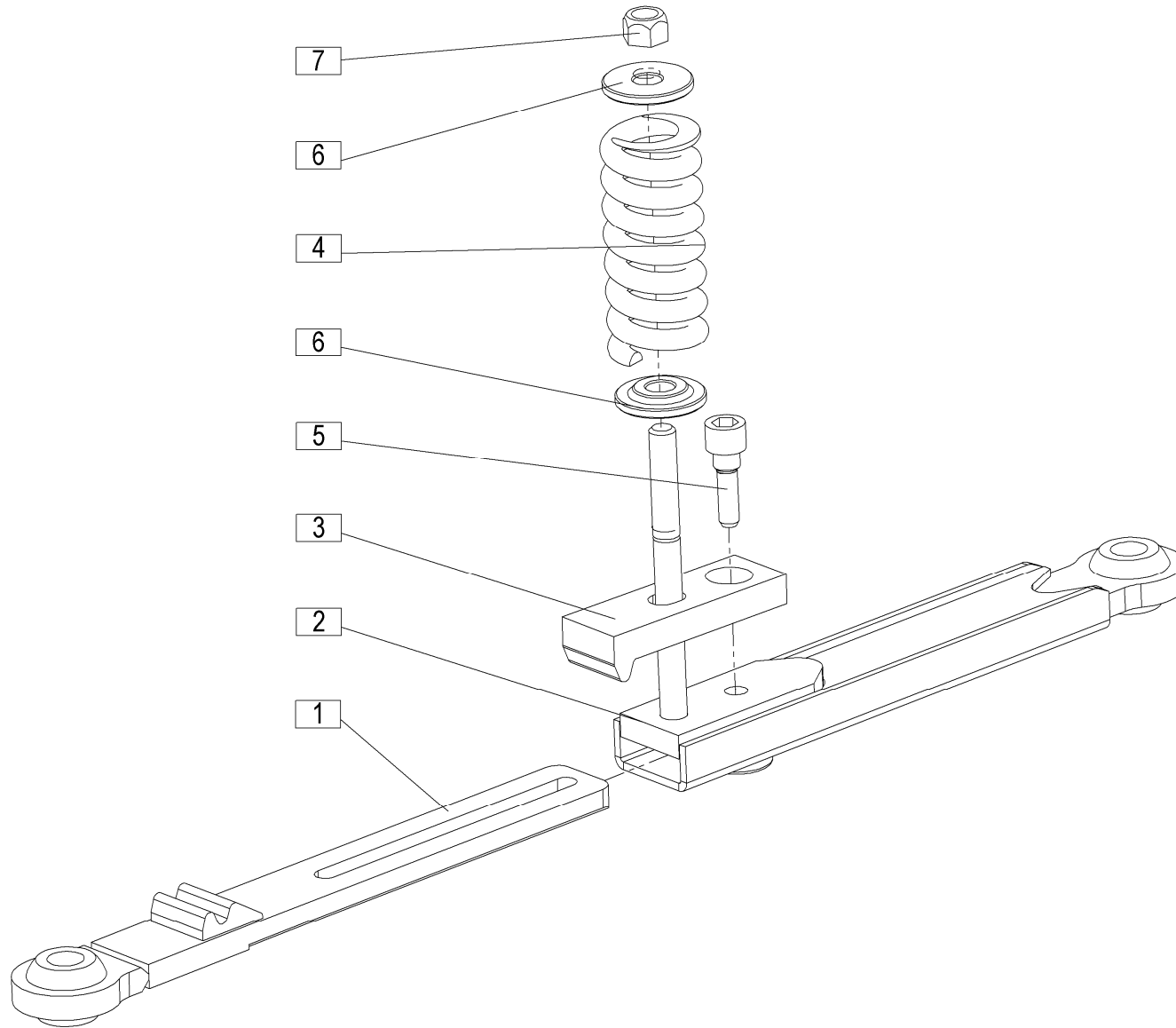


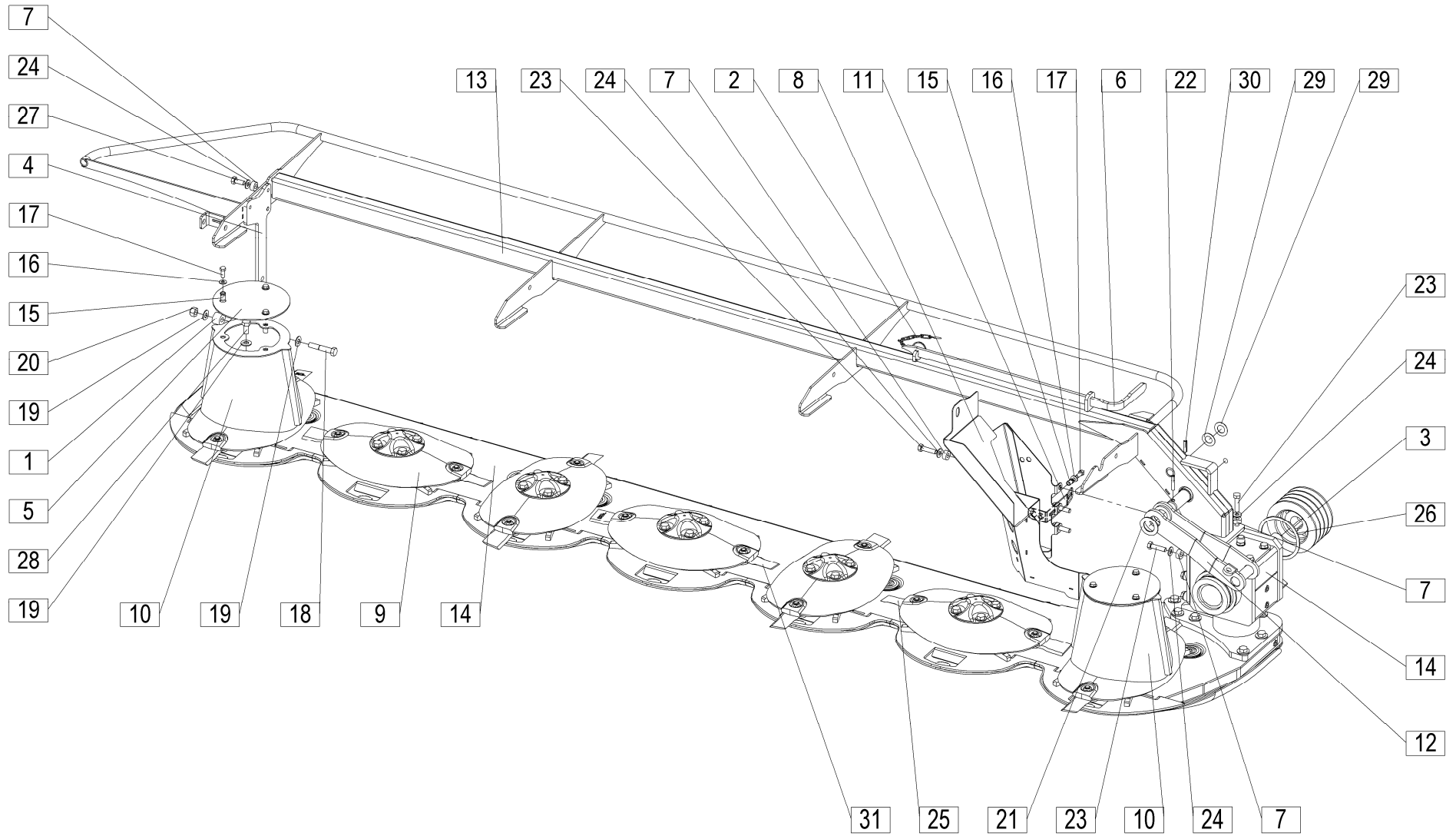


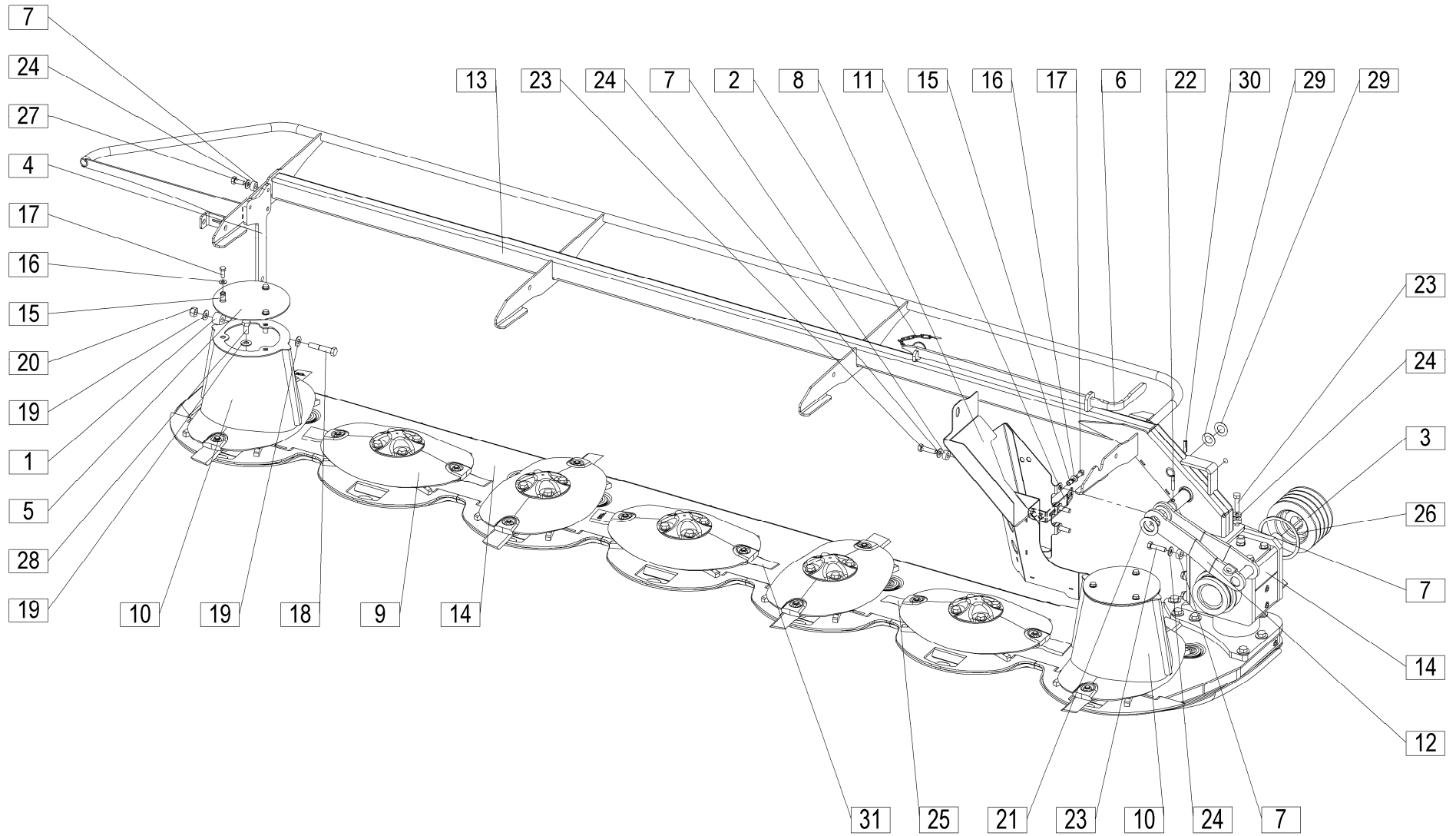


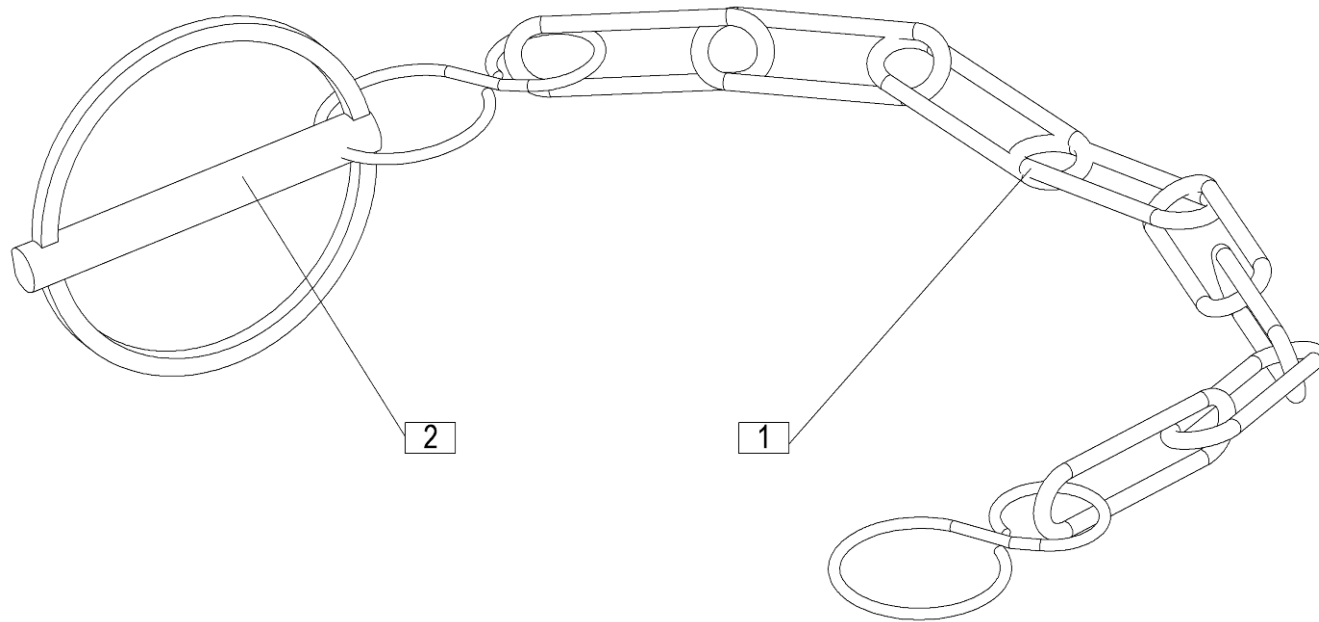




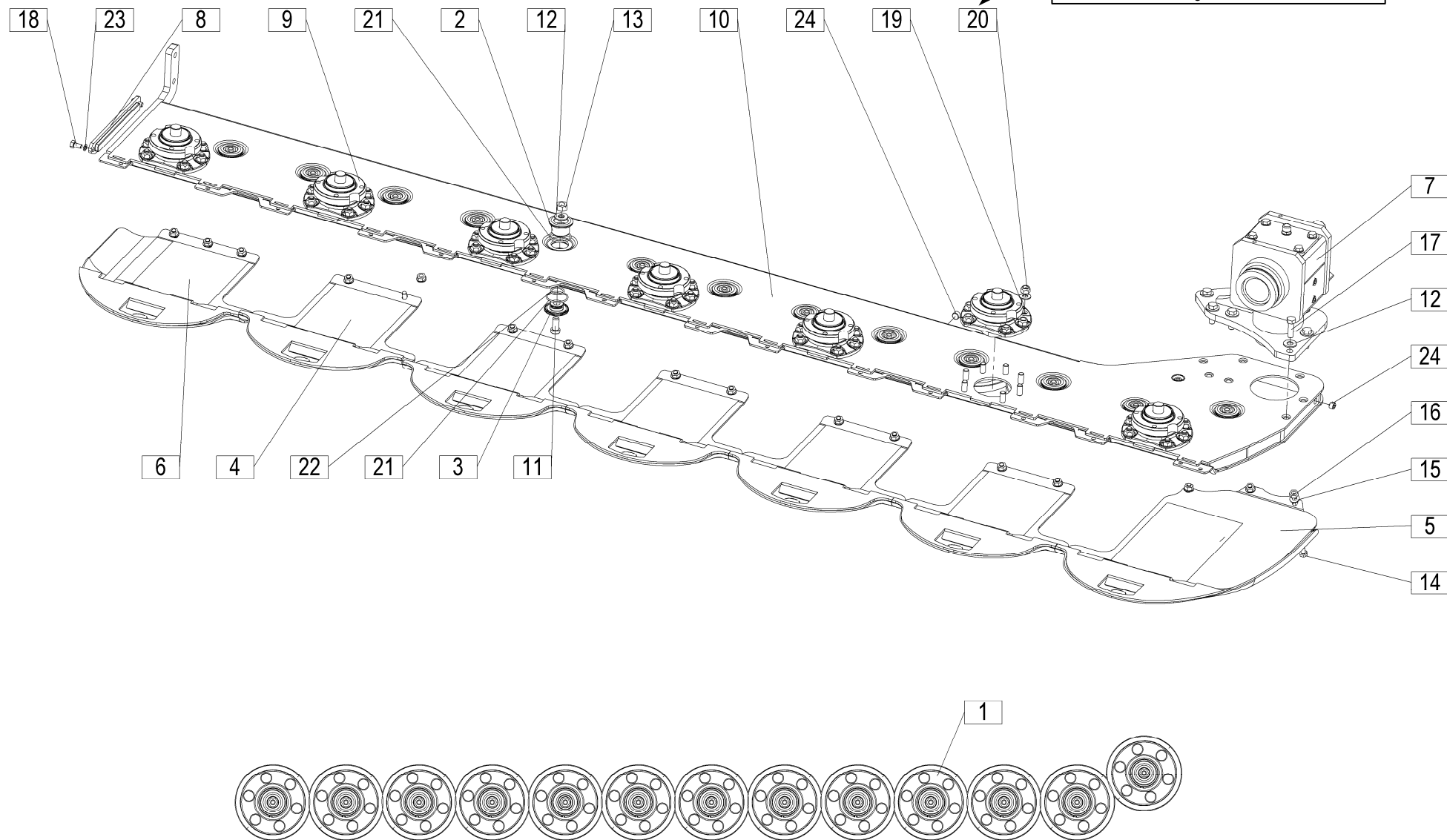


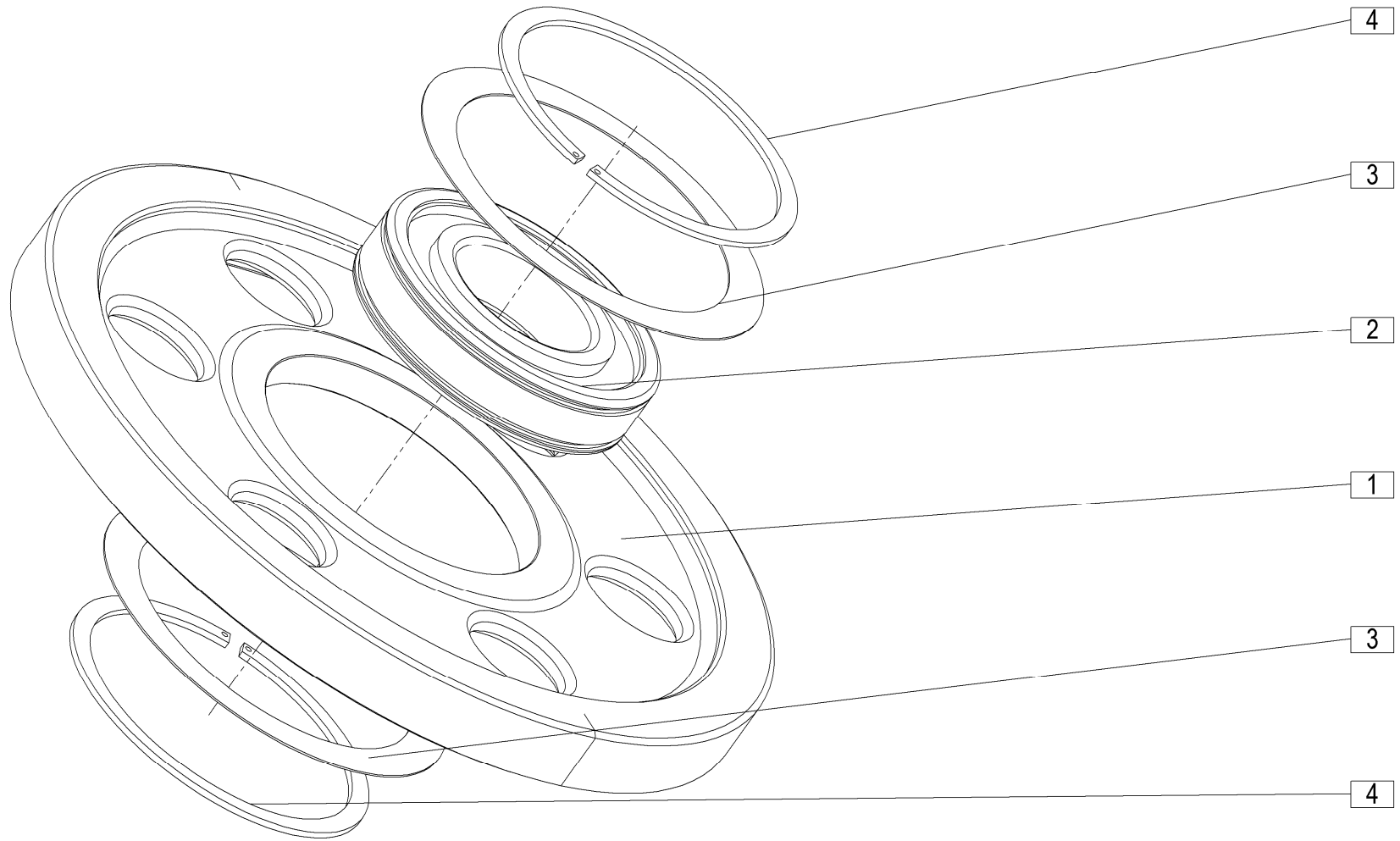


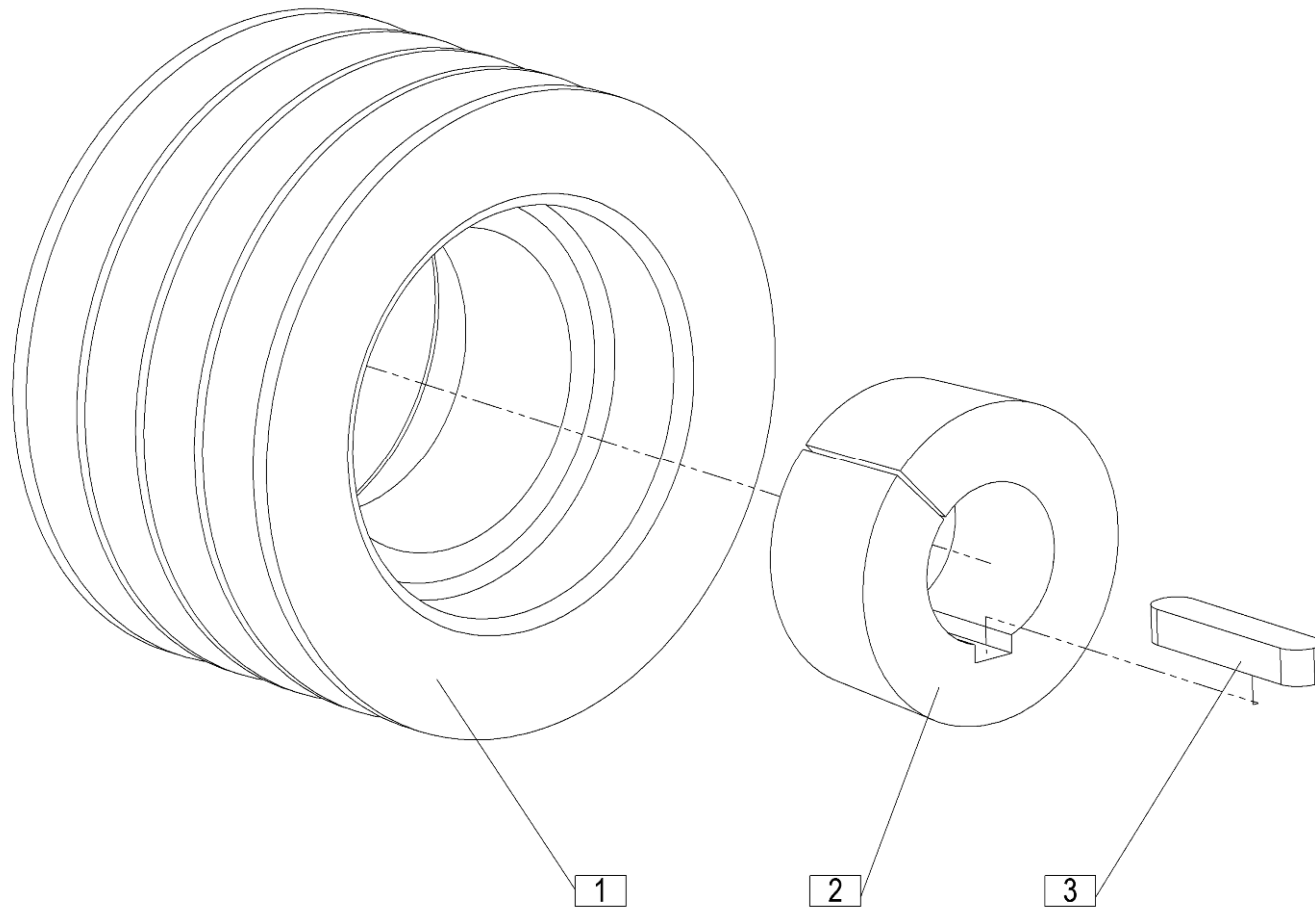


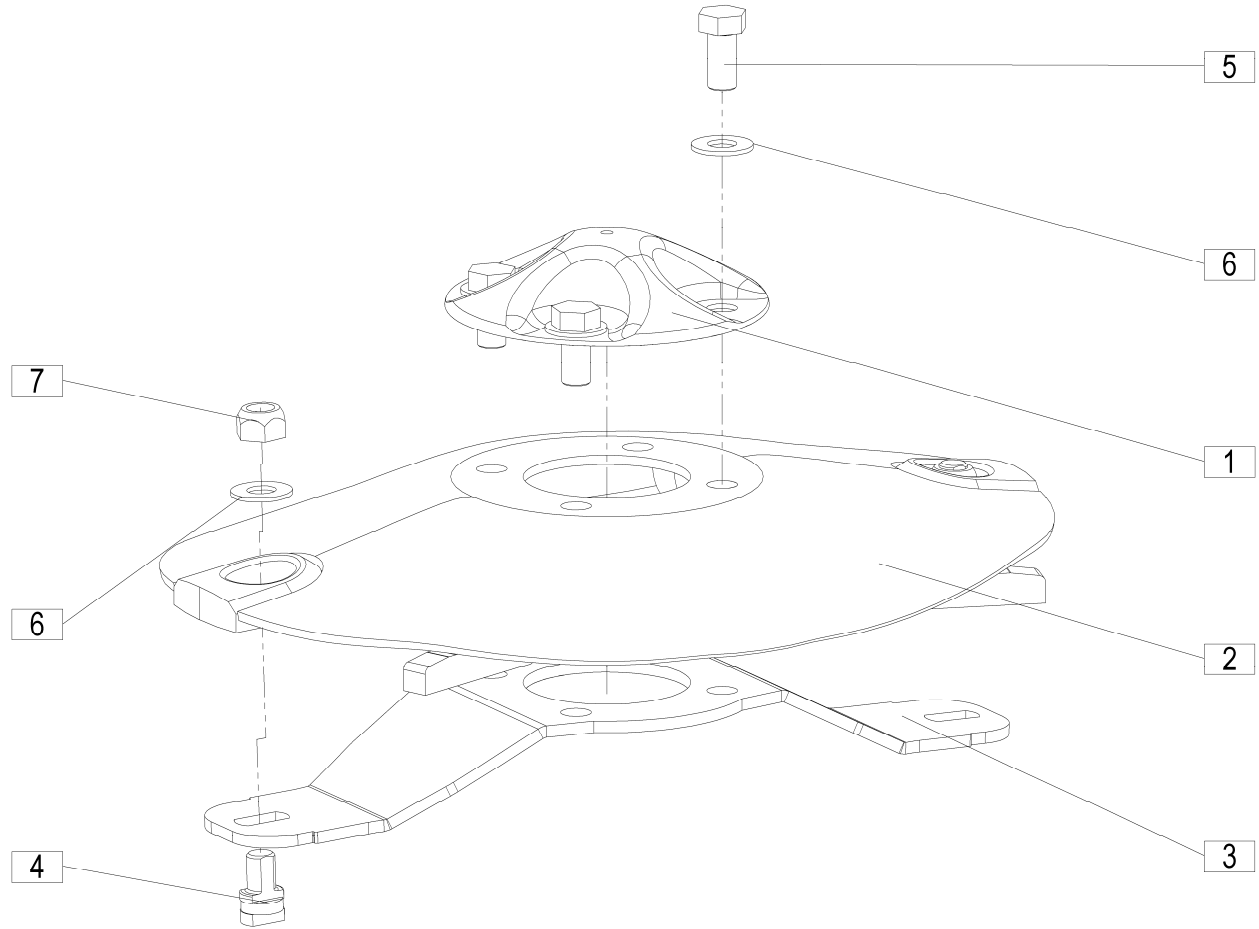


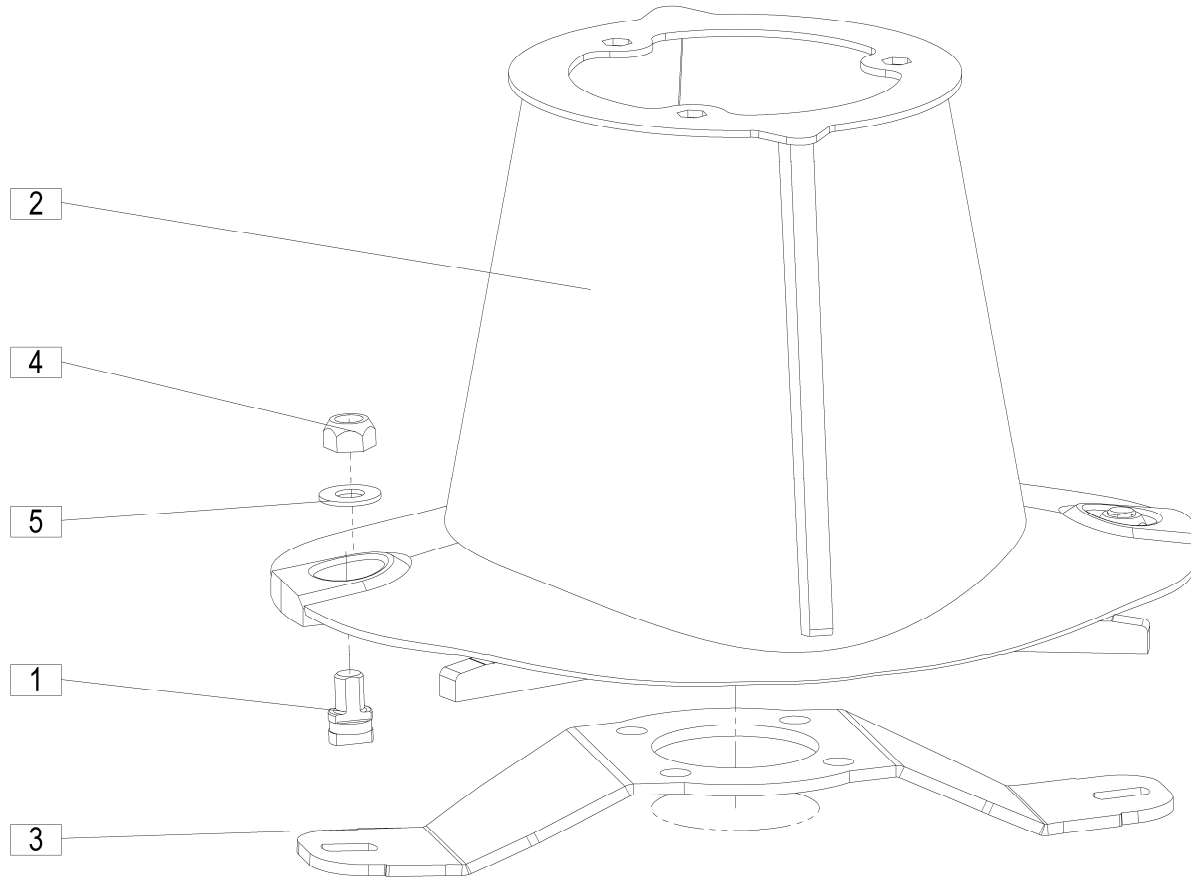
- ⓁⓄ Moment privitja Ma = 56 Nm
- ⓂⓂ Moment zatezanja Ma = 56 Nm
- ⓁⓂ Anzugsmoment Ma = 56 Nm
- ⓂⓁ Tightening moment Ma = 56 Nm
- Ⓛ Momento torcente Ma = 56 Nm
- Ⓜ Moment de serrage Ma = 56 Nm

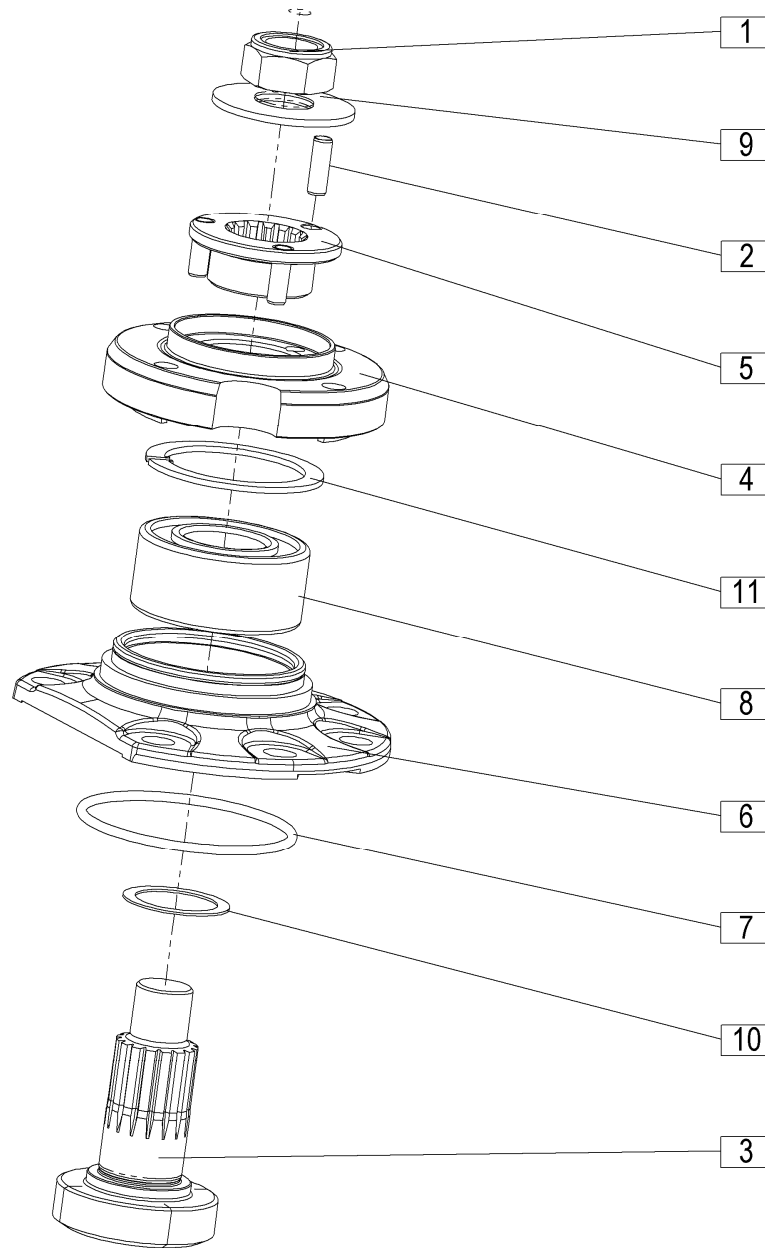




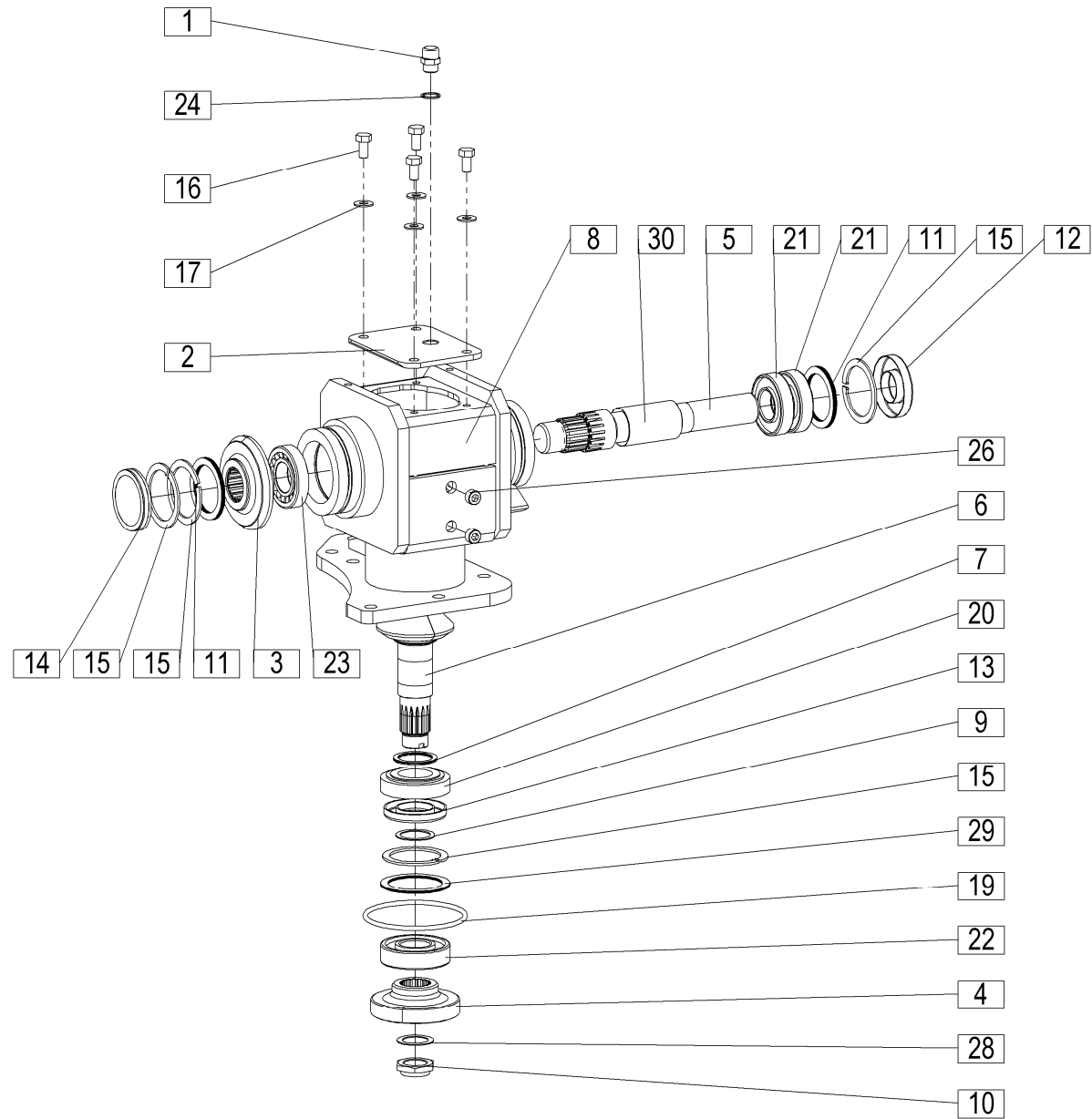


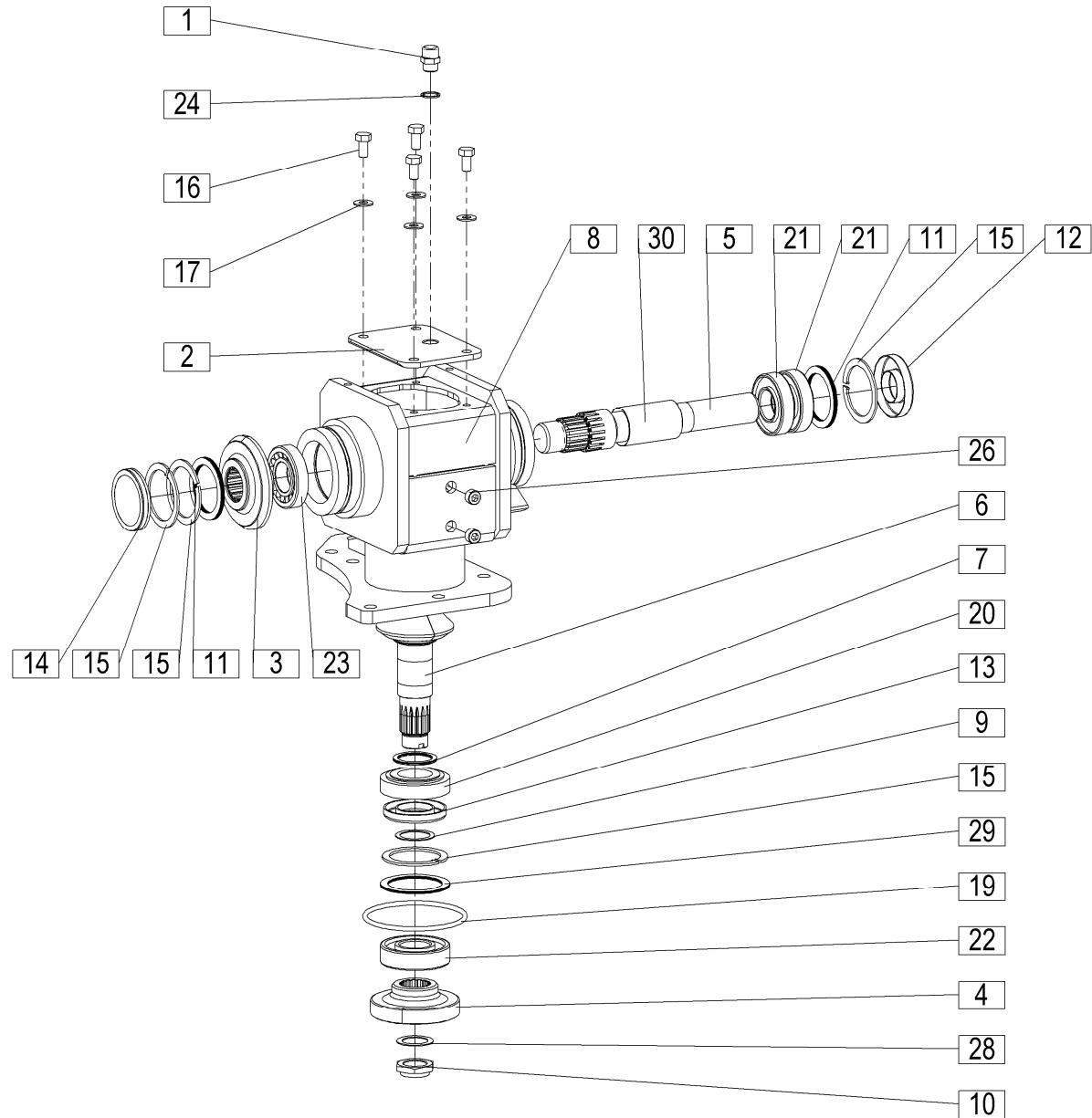


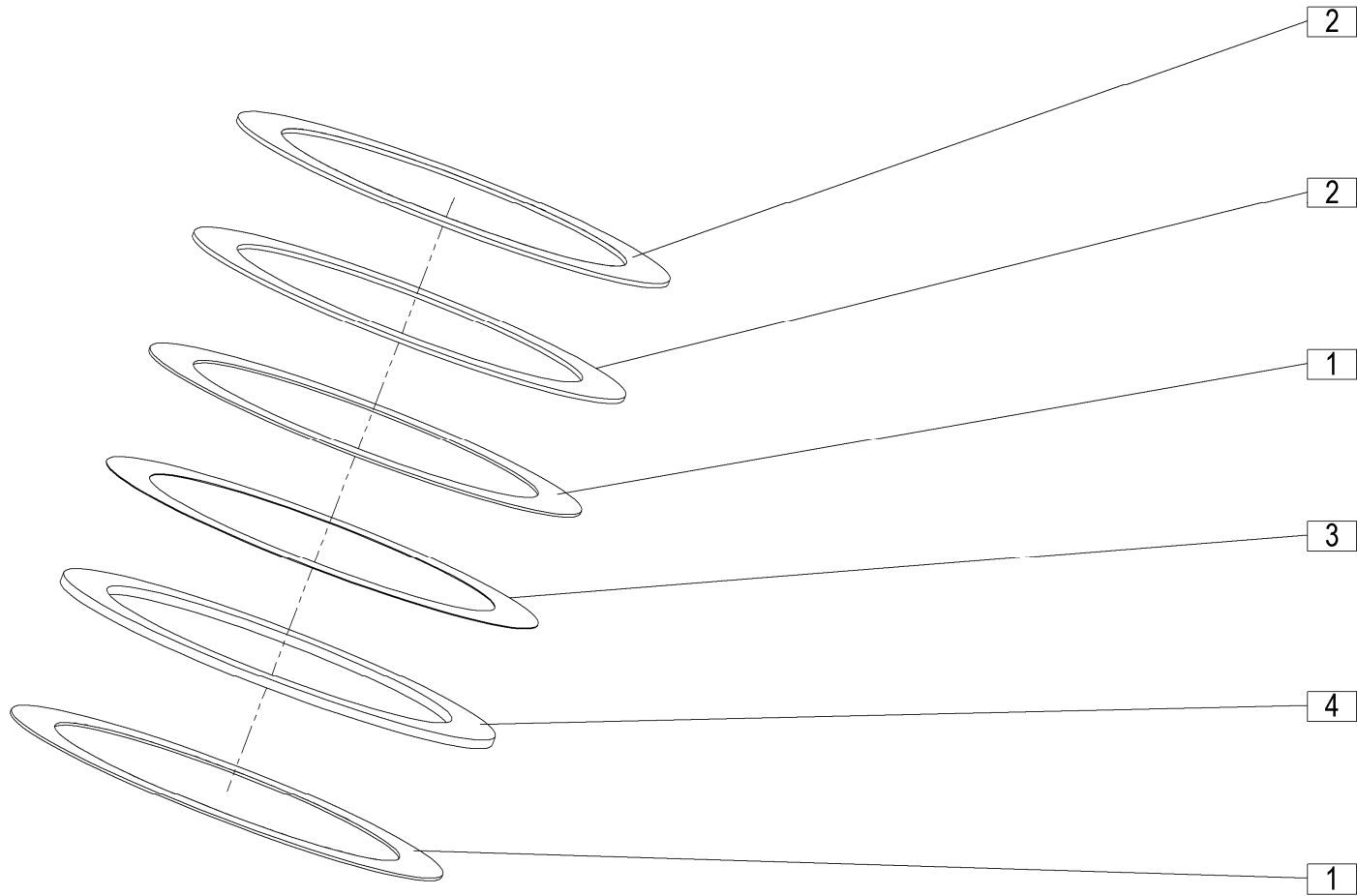


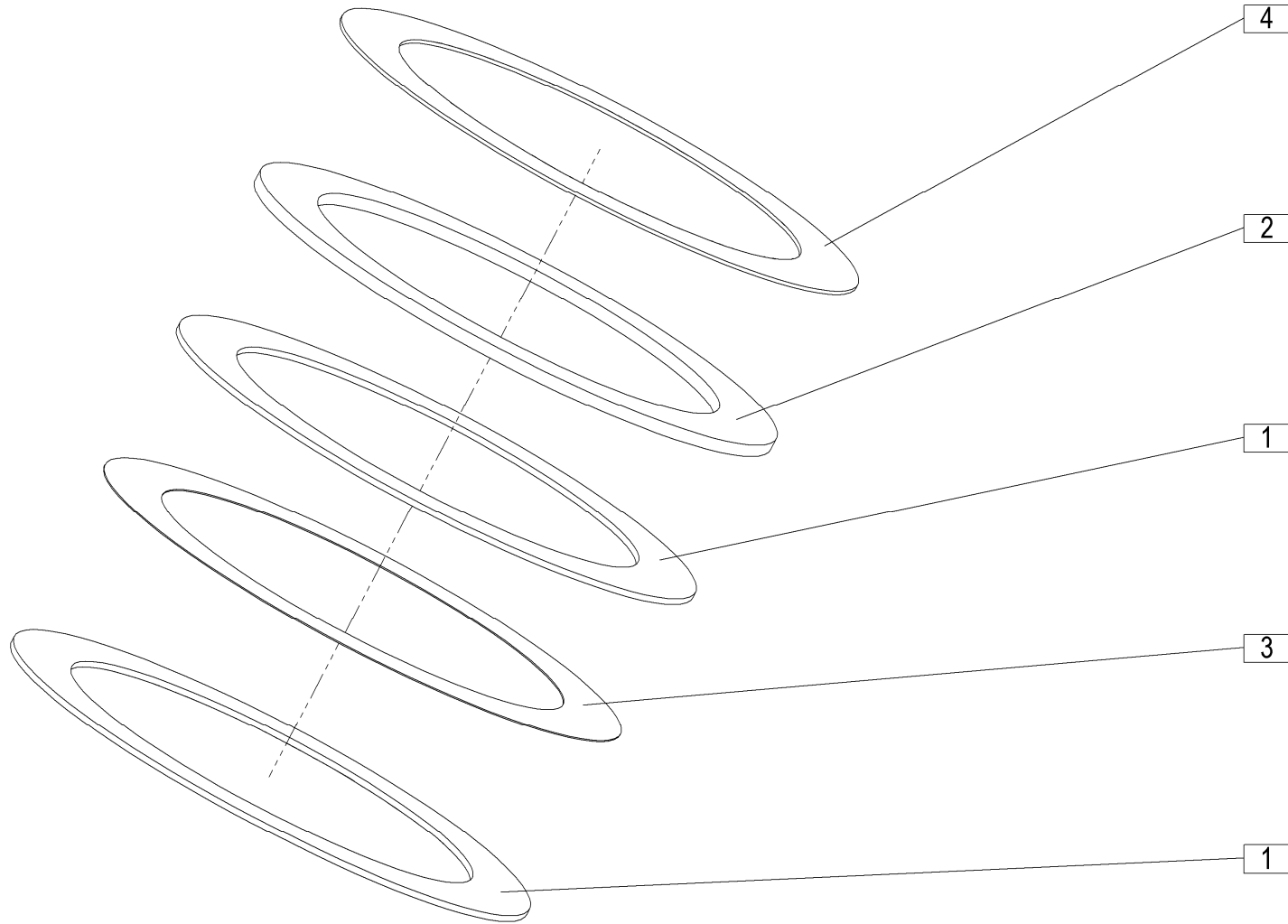


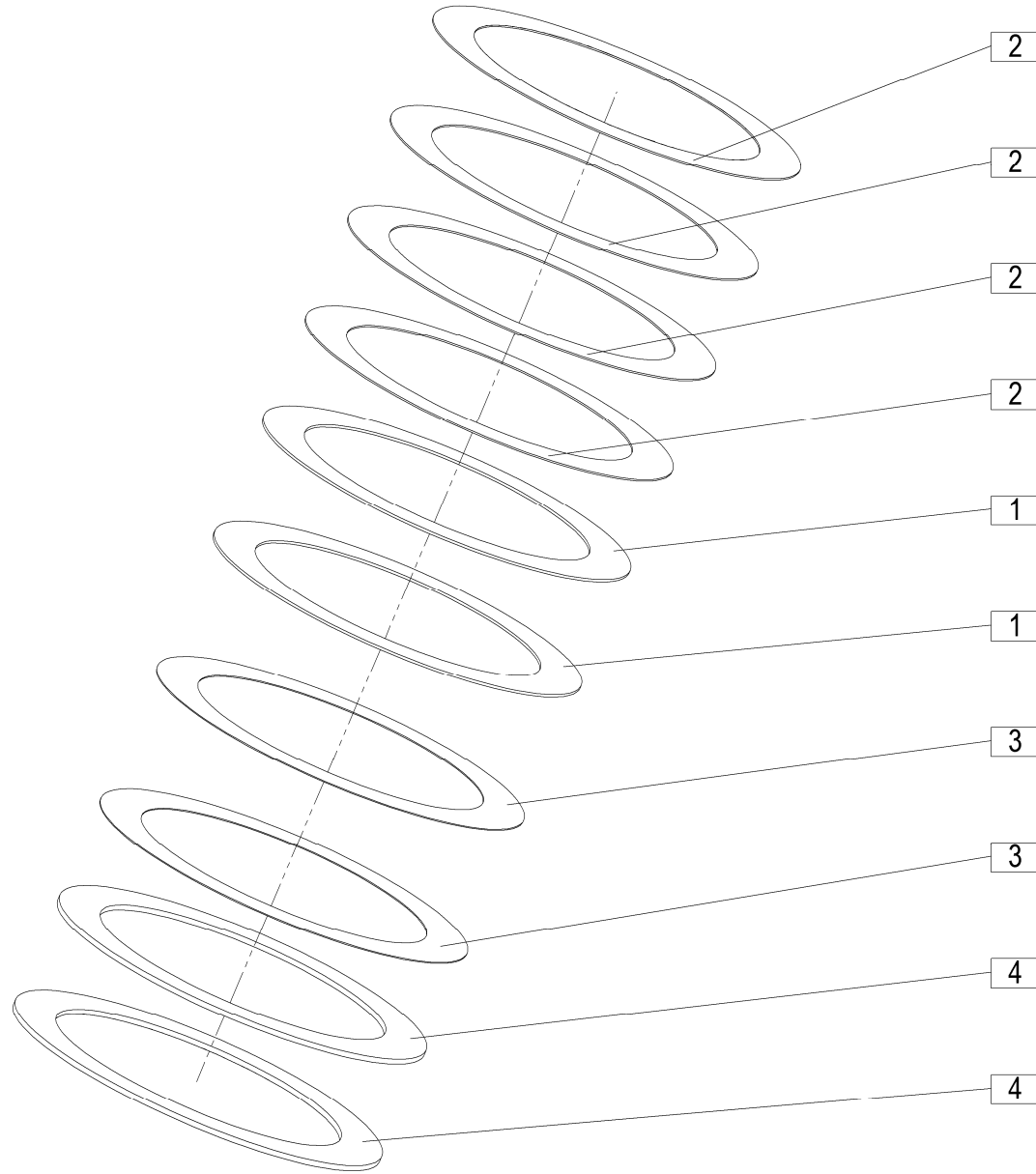
- Ⓞ Moment privitja Ma = 300 Nm
- Ⓜ Moment zatezanja Ma = 300 Nm
- Ⓛ Anzugsmoment Ma = 300 Nm
- Ⓜ Tightening moment Ma = 300 Nm
- Ⓛ Momento torcente Ma = 300 Nm
- Ⓜ Moment de serrage Ma = 300 Nm

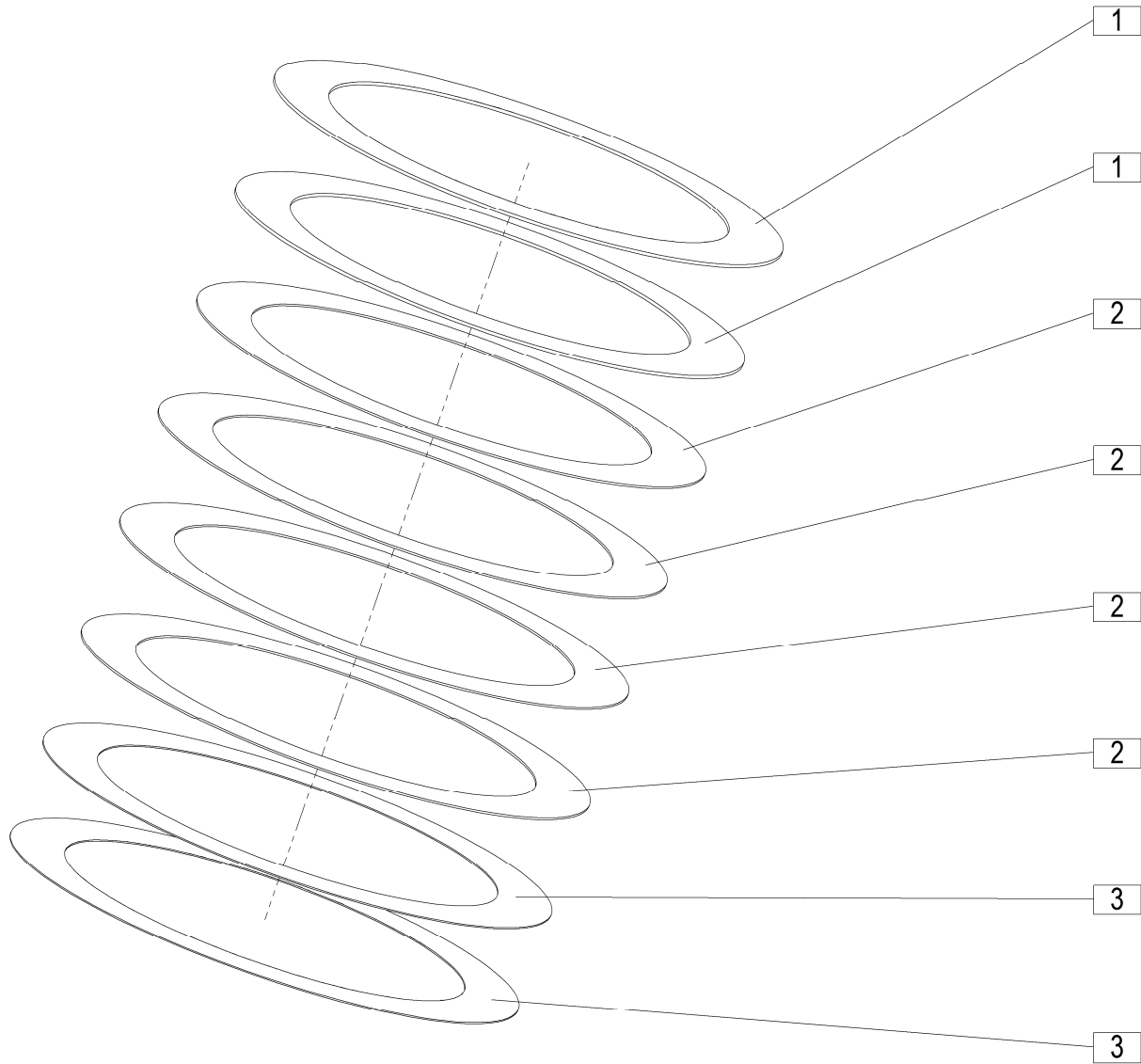


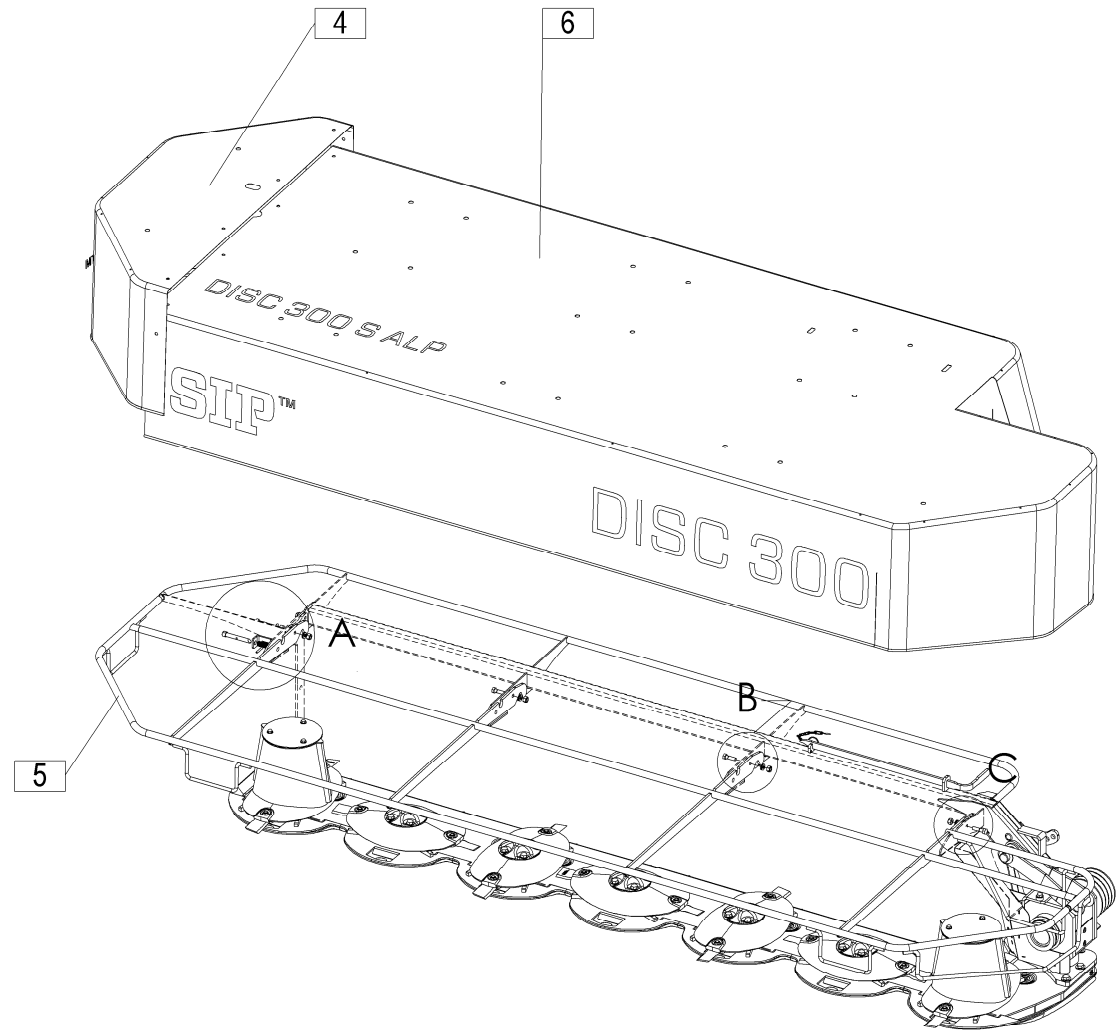
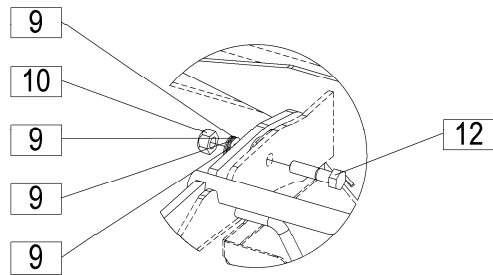
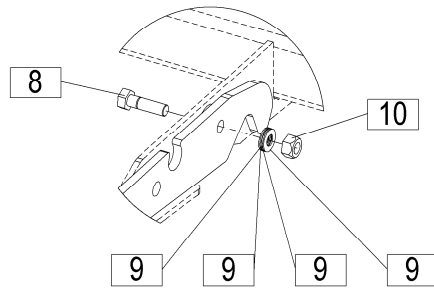
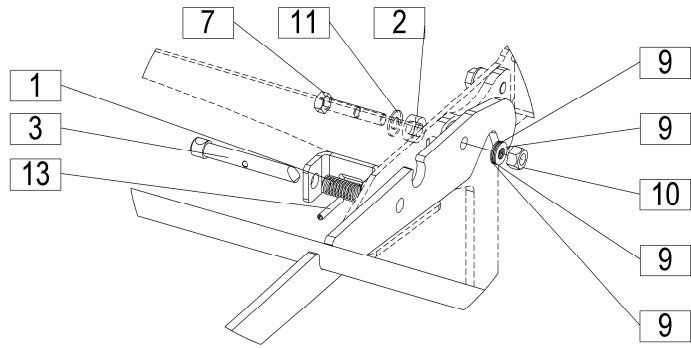


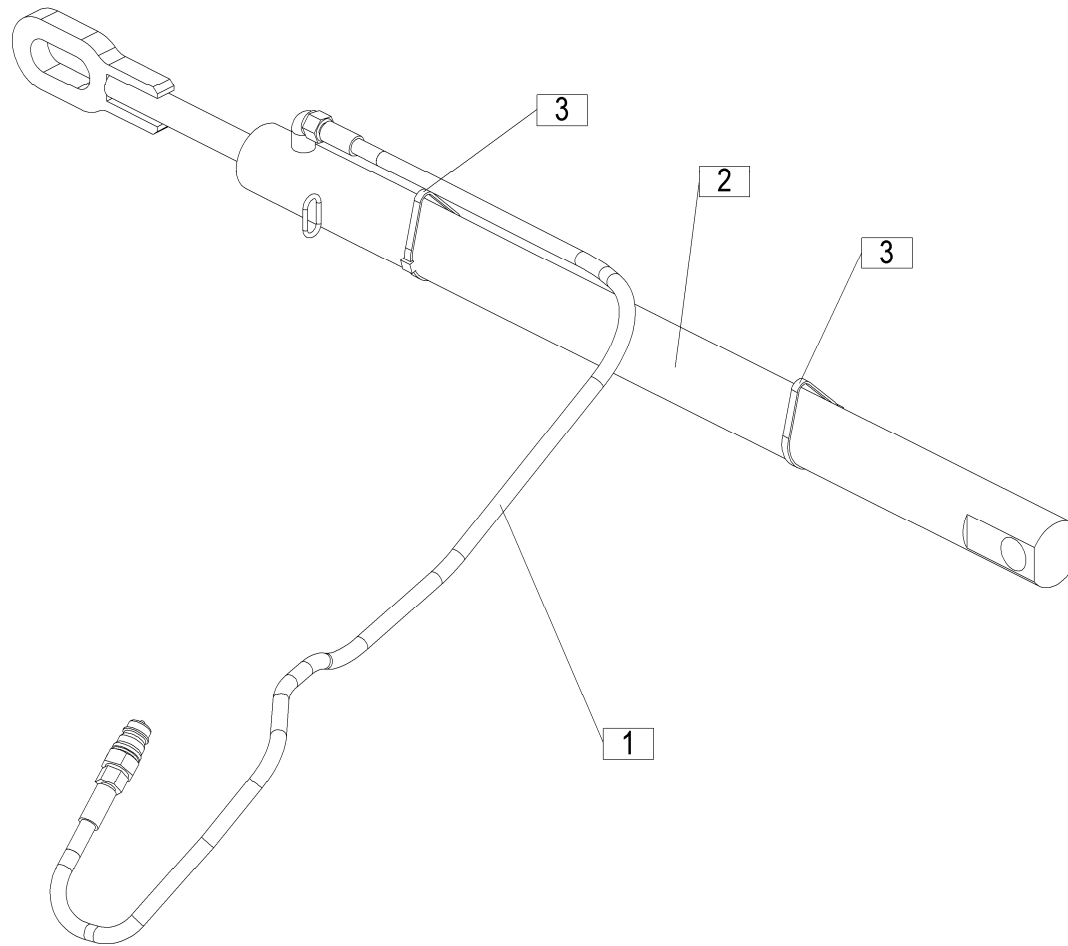


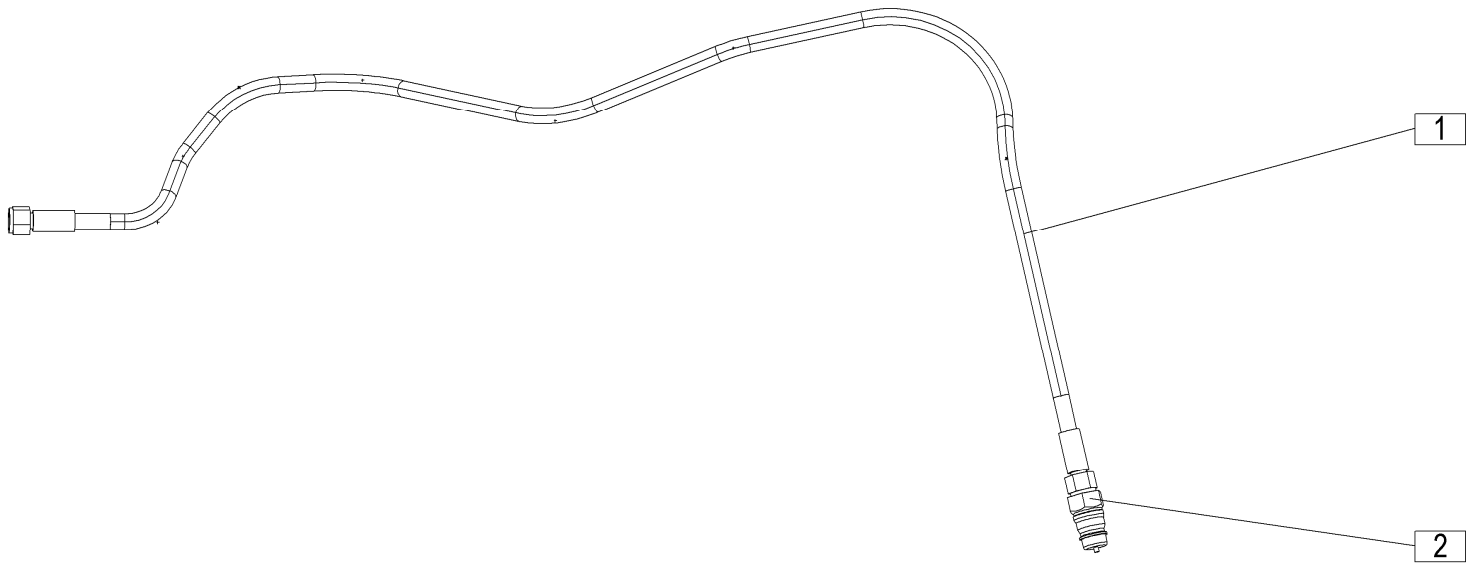


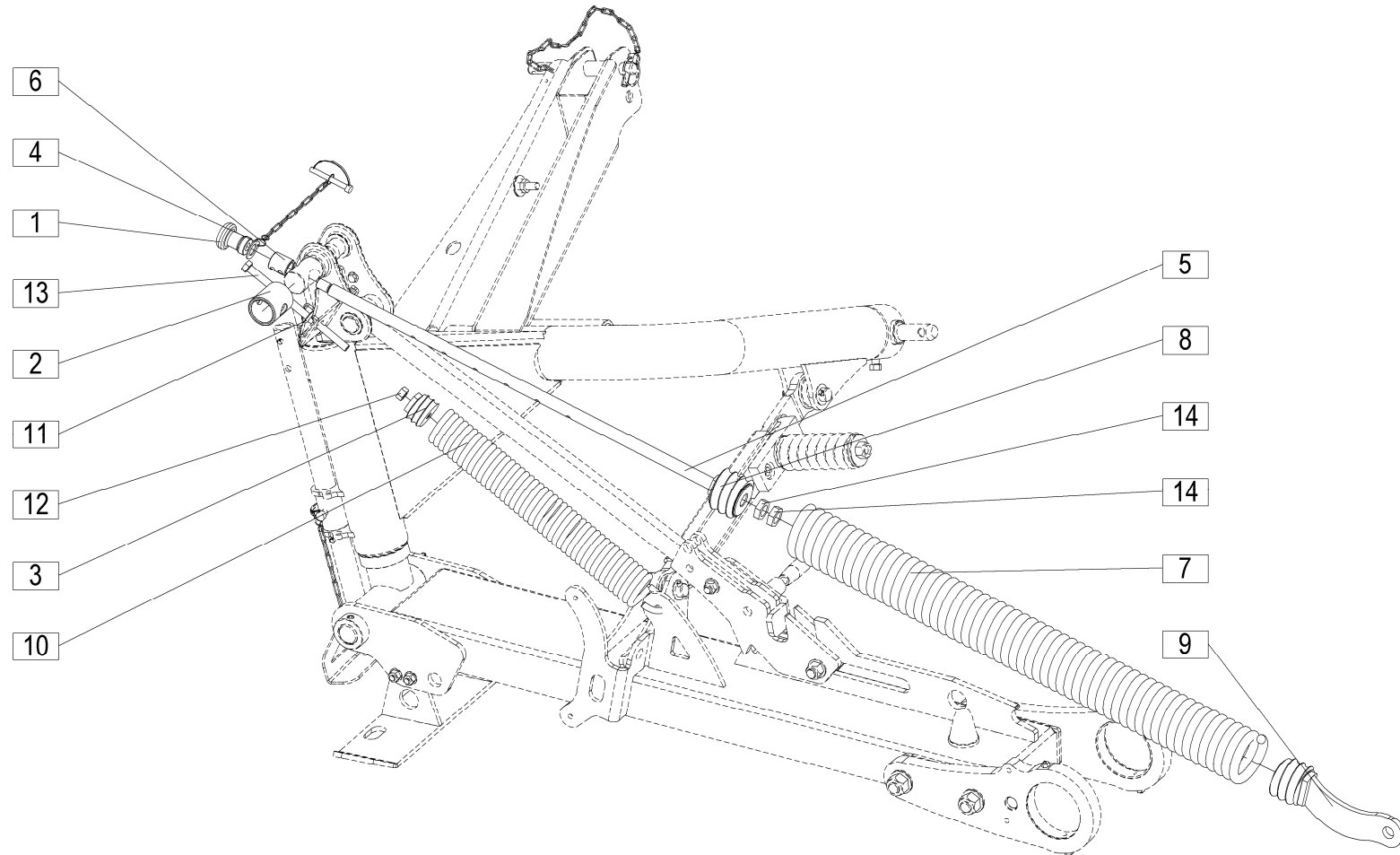


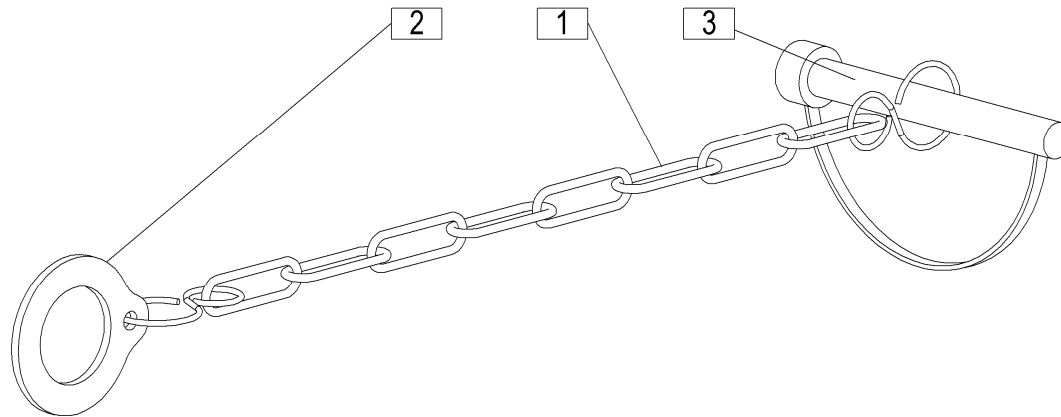


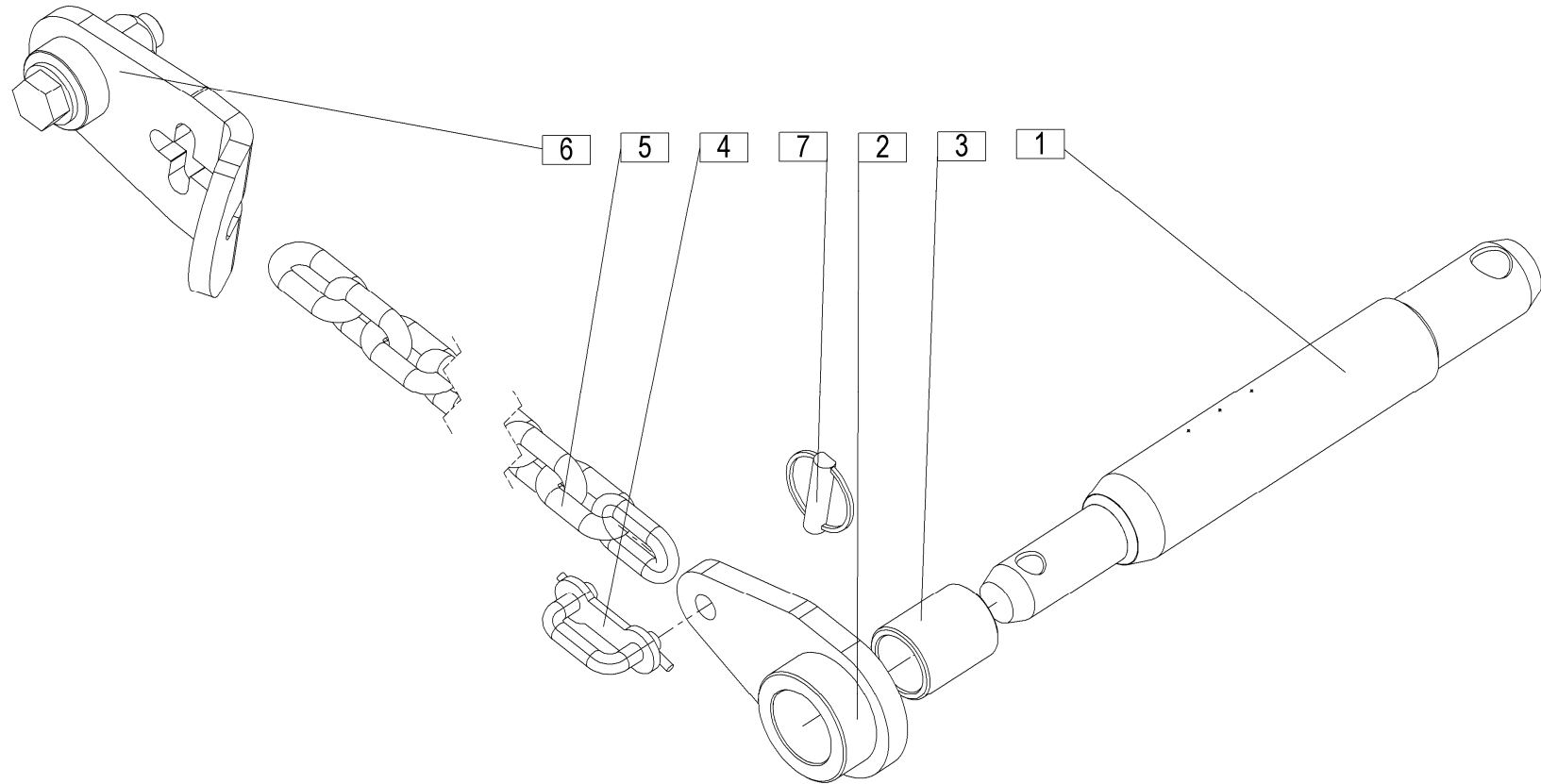


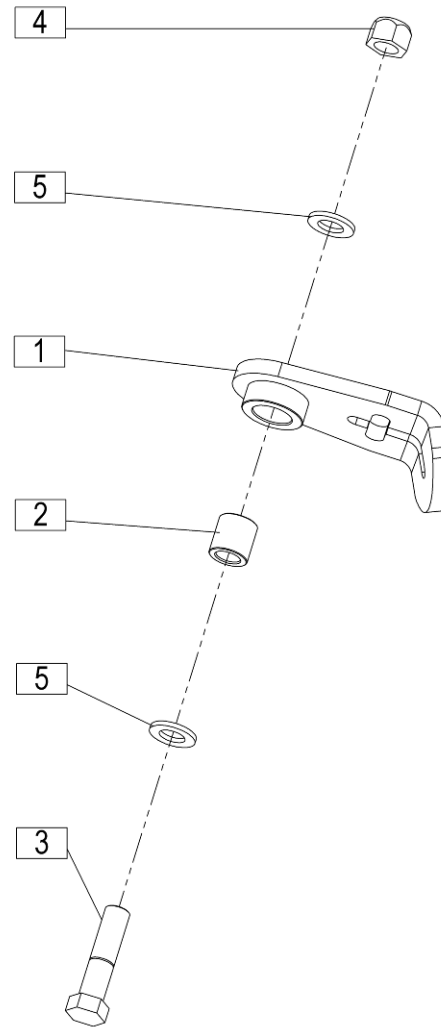


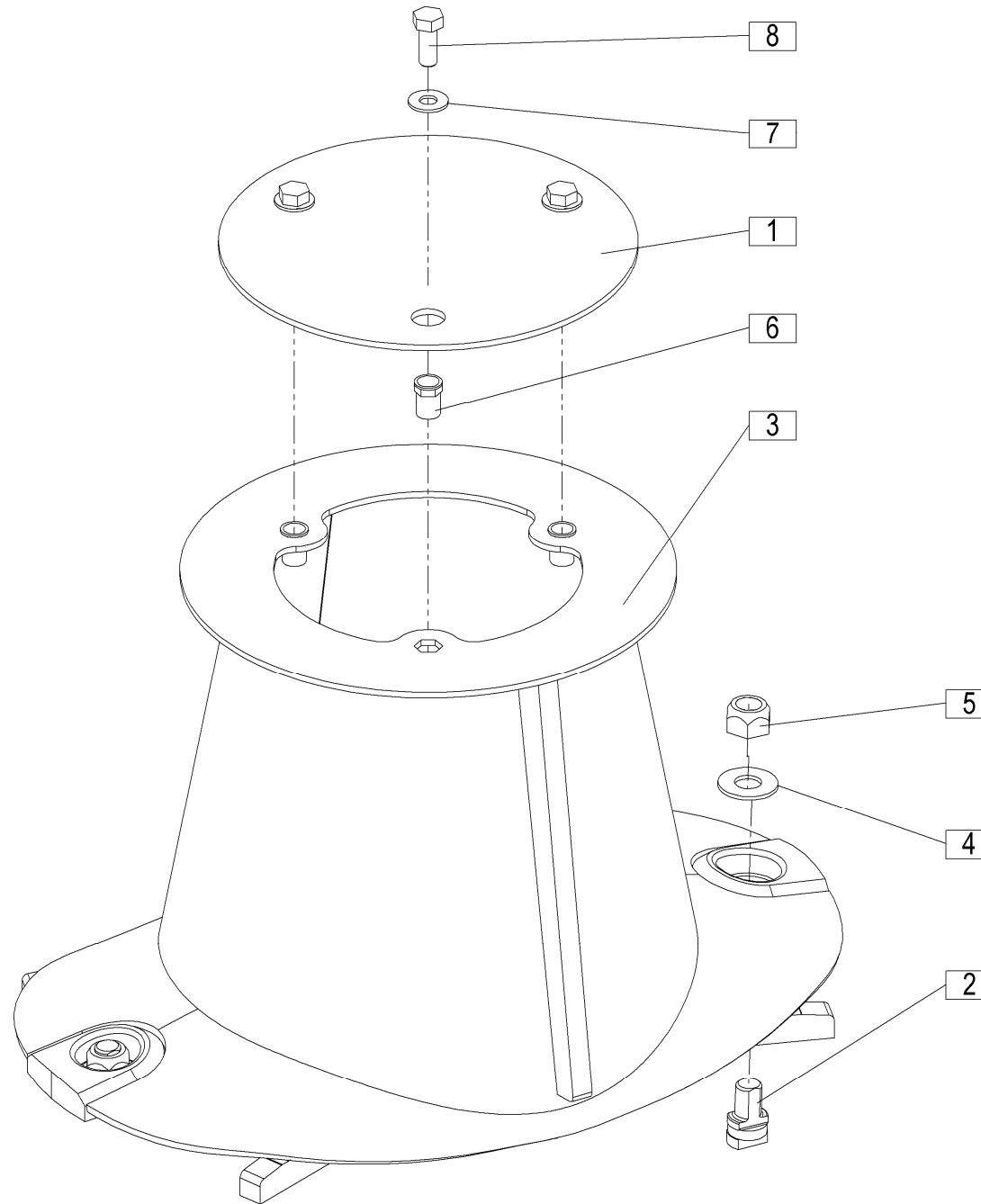


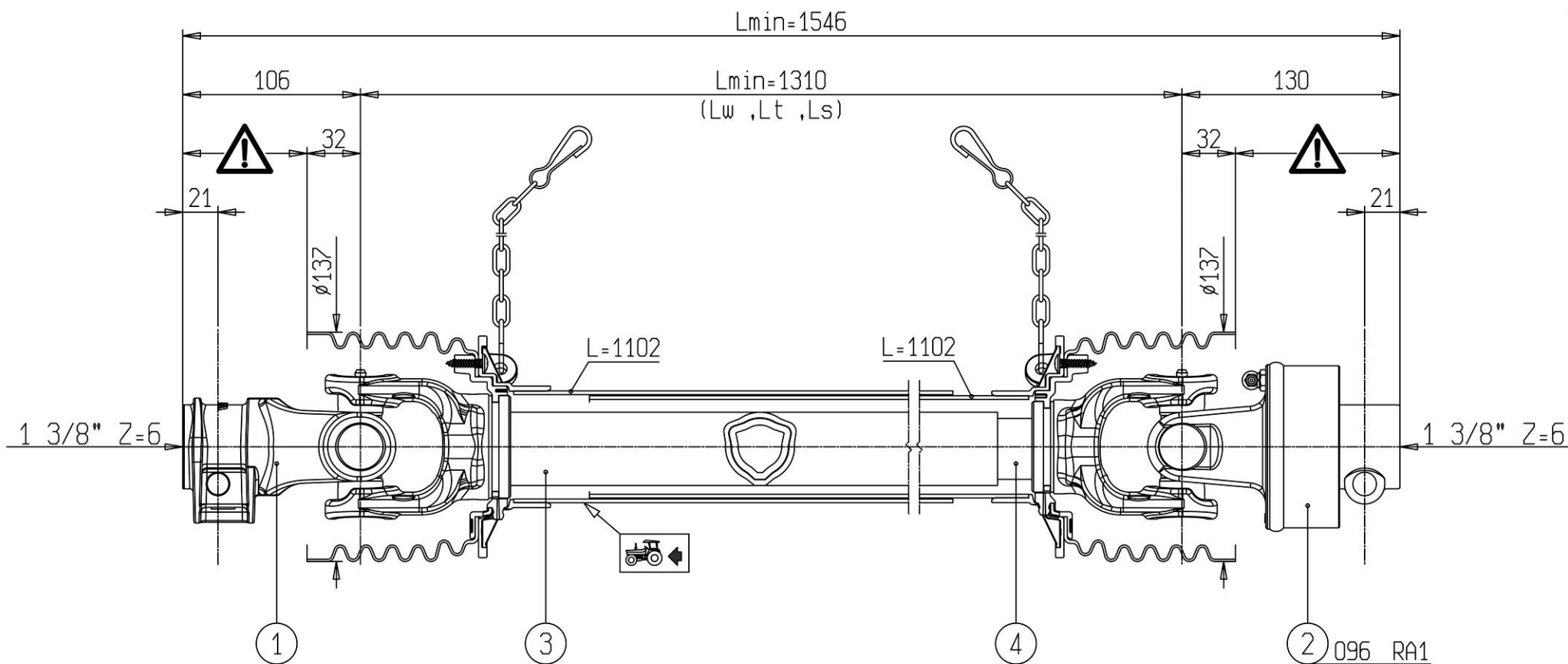












KARDAN.134.0 Ident: 150741200

KARDAN.134.0
 GELENKWELLE.134.0
 P.T.O. SHAFT.134.0
 ALBERO CARDANICO.134.0

Ident: 150741200
 L'arbre de transmission N. 134.0